

PLEXO™

IP55 szerelvények kültérre



A VILLAMOSSÁGI RENDSZEREK ÉS INFORMATIKAI HÁLÓZATOK
VILÁGSZINTŰ SZAKÉRTŐJE

 **legrand®**

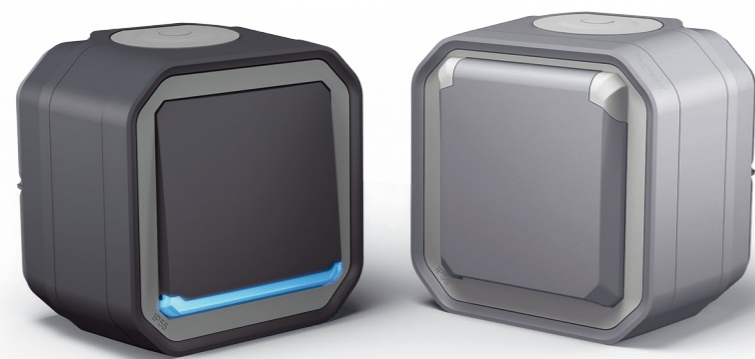
Tartalom

- 4. oldal **Plexo 55 dizájn**
modern és karakteres megjelenés
- 6. oldal **Plexo 55 telepítés**
a telepítés szabadsága
- 8. oldal **Plexo 55 szerelés**
függőleges és vízszintes kivitel
- 10. oldal **Plexo 55 kialakítás**
időjárásálló kialakítás
- 12. oldal **Plexo 55 funkciók**
széles funkcióválaszték
- 14. oldal **Plexo 55 funkciók**
csatlakozóaljzatok
- 16. oldal **Plexo 55 funkciók**
Program Mosaic adapterrel
- 18. oldal **Plexo 55 with Netatmo**
okos megoldások
- 20. oldal **Kiválasztási táblázat és katalógus oldalak**



A megbízható **márkanév**,
modern és karakteres megjelenéssel

A Plexo 55 szerelvénycsalád a kültéri szerelvényezés széles kínálatát nyújtja modern és karakteres megjelenéssel! Időjárásálló, vízmentes IP55 védelem.



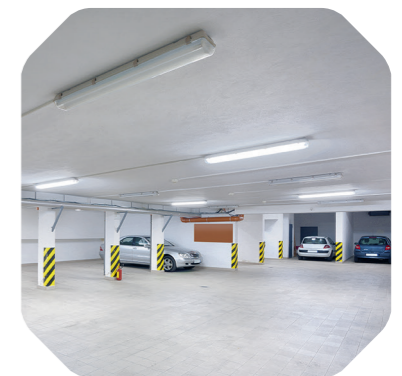
Határok nélkül,
számos felhasználási területre

A Plexo 55 termékcsalád megfelel az IP55 védelemnek, aminek köszönhetően védelmet nyújt porral, valamint alacsony nyomású vízsugárral szemben is.

Plexo telepítése:

- **nyirkos helyiségekben:** garázsokban, nedves, gépészeti termekben
- **kültéren:** kertekben, teraszon, parkokban, vagy egyéb kültéri helyeken

A termékek elérhetők összeszerelt és nem összeszerelt, valamint süllyesztett és falon kívüli kivitelben is.



Plexo 55

modern és karakteres megjelenés

Termékeink **4 féle színben** is elérhetők, hogy mind otthoni, mind ipari környezetbe megfelelően illeszkedjenek.

Válassza ki az Ön számára legmegfelelőbbet!



Modern kialakítás



Antracit

Karakteres megjelenés



Szürke

Letisztult formavilág



Fehér

Természetes hatás



Elefántcsont

Plexo 55

a telepítés szabadsága

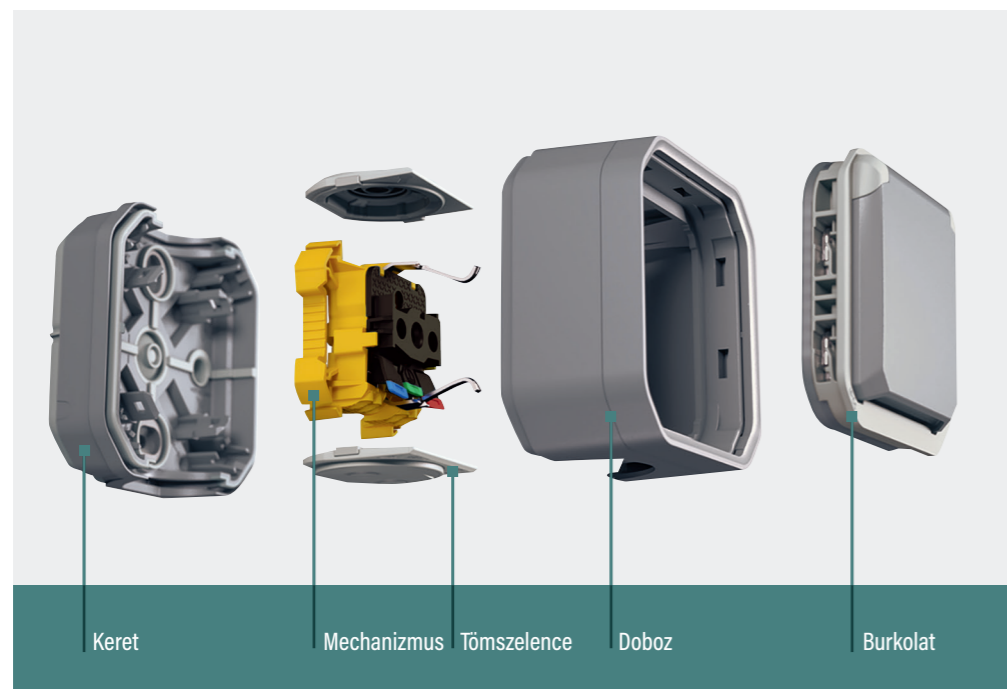
Plexo IP 55 termékcsalád megújult külsővel és funkcióválasztékkal.



Egyszerű és gyors telepítés



- Még több hely a vezetékezés számára.
- Még egyszerűbb a telepítés.
- Gyors szerelési lehetőség szakemberek számára.



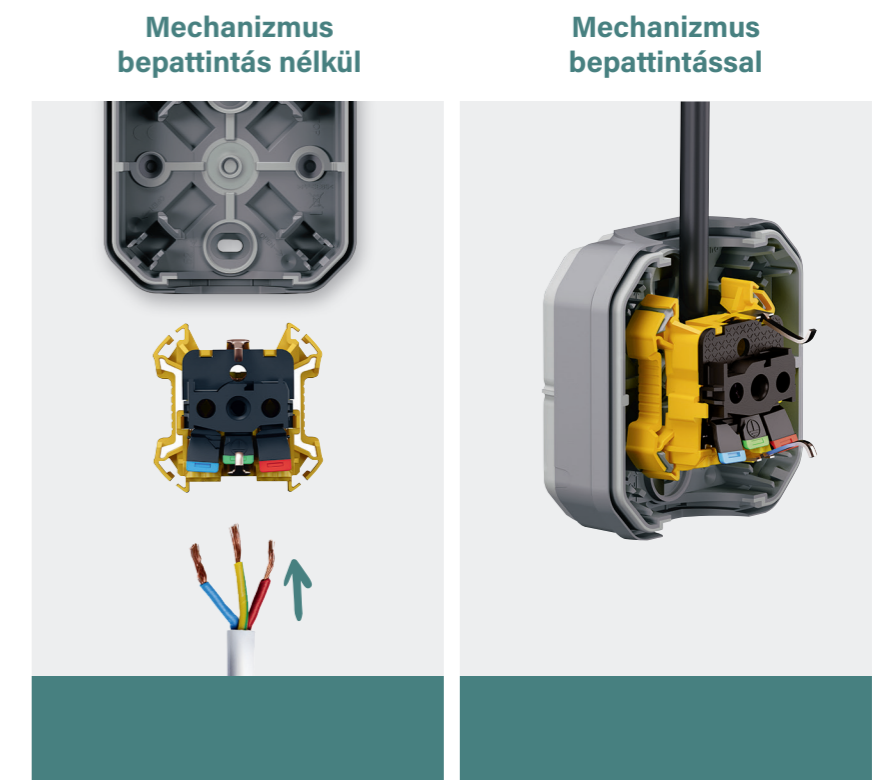
Szerszám nélküli

Kipattintható mechanizmus



Kösse be a termékeket tetszés szerint

2 lehetséges bekötési mód.



Plexo 55

függőleges és vízszintes szerelés

Plexo 55 kínálatunkban megtalálható termékek tökéletesen illeszkednek környezetünkbe.

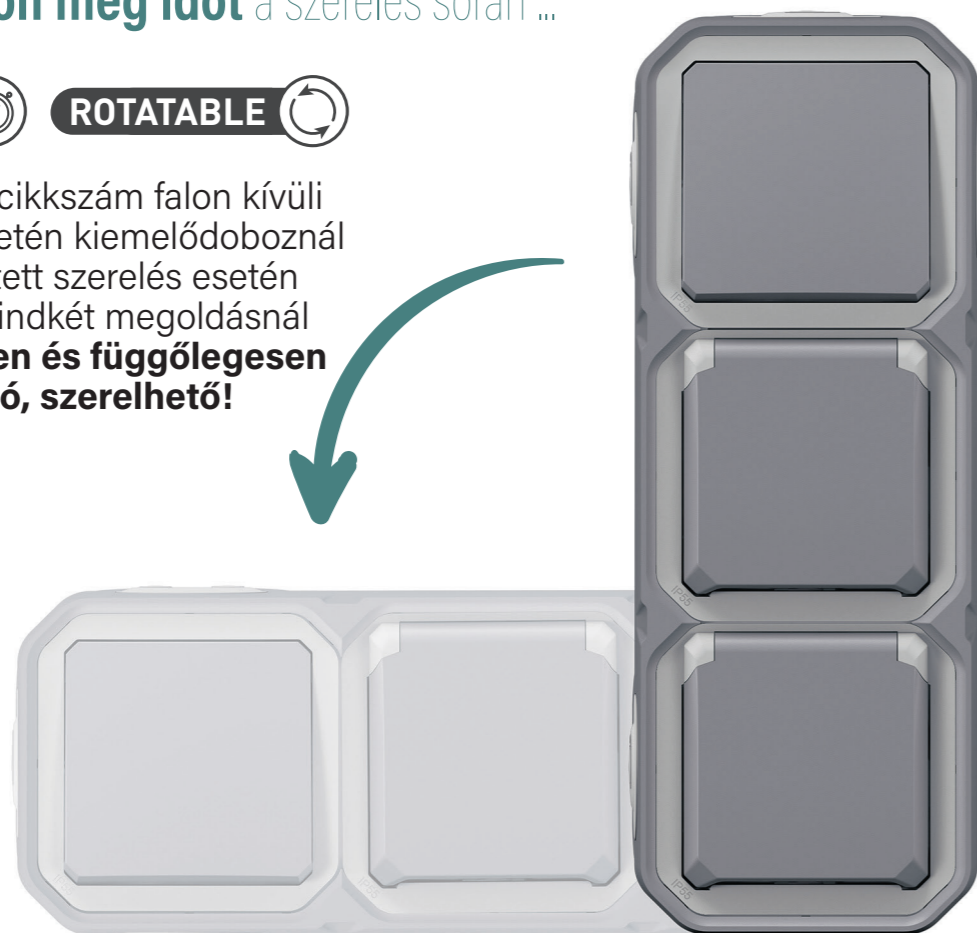
Egyszerűen sorolható funkciók, **függőleges vagy vízszintes** szereléssel.



Takarítson meg időt a szerelés során ...

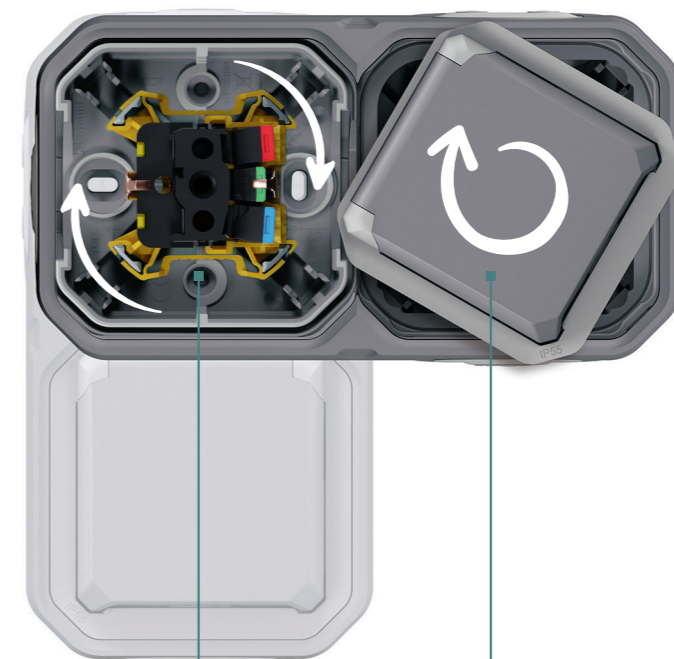
QUICK **ROTATABLE**

Ugyanaz a cikkszám falon kívüli szerelés esetén kiemelődoboznál és süllyesztett szerelés esetén keretnél: mindkét megoldásnál **vízszintesen és függőlegesen is sorolható, szerelhető!**



... és használja ki a **változatos telepítési lehetőségeket!**

Nincs szükség szerszámokra, csak pattintsa ki és forgassa el a mechanizmust, és már kész is!



Pattintsa ki, forgassa el, majd pattintsa vissza!

Forgassa el a burkolatot a megfelelő pozícióba!

Plexo 55

robosztus és időjárásálló kialakítás



Mind a keret, mind a kiemelődoboz a terméknek egy olyan extra merevséget ad, aminek köszönhetően egyetlen falfelületre is kiválóan rögzíthető.

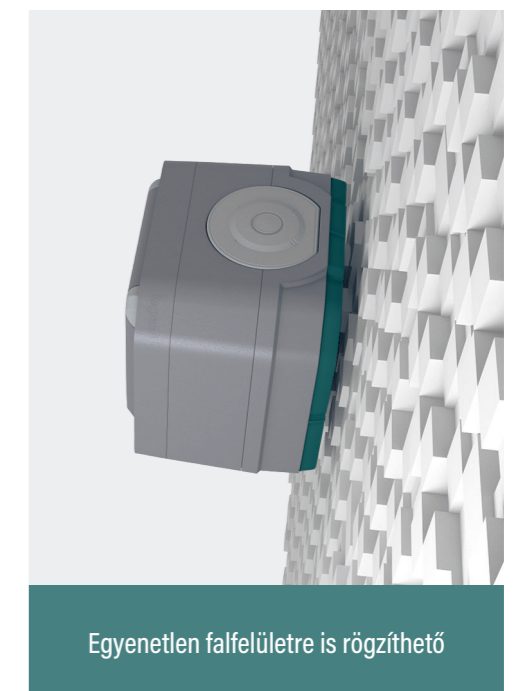
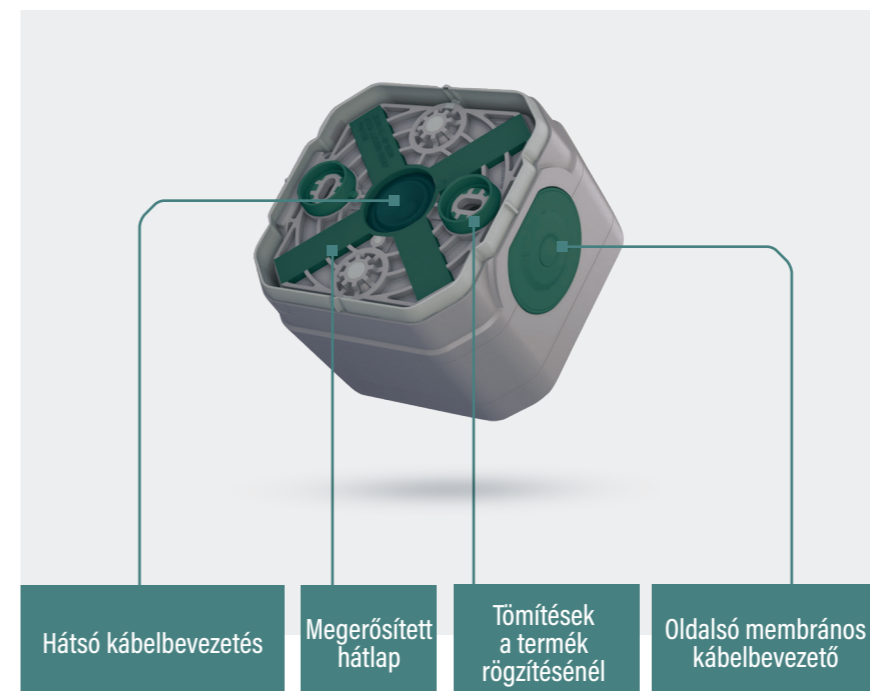
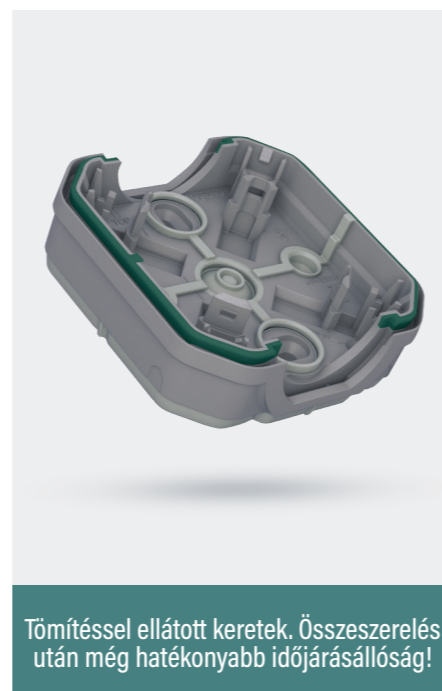
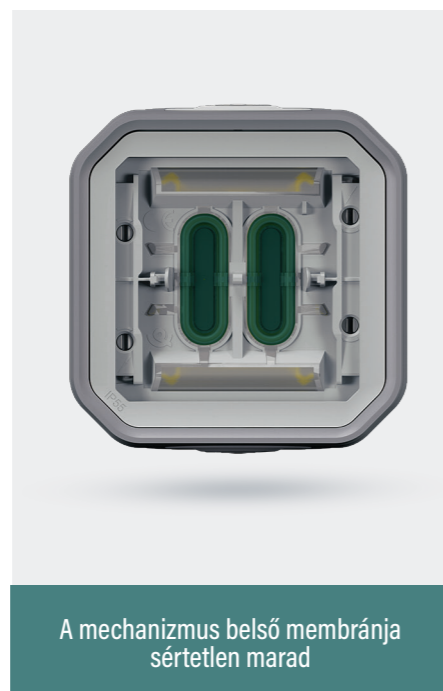
Újratervezett tömszelencék és membrános kábelbevezetők a termékek oldalain elhelyezve.

IP 55-ös védelem a biztonságos használathoz bármilyen telepítési helyen, bármilyen környezetben.

WEATHERPROOF 

RUGGED 

LEGRAND
PATENT



Plexo 55

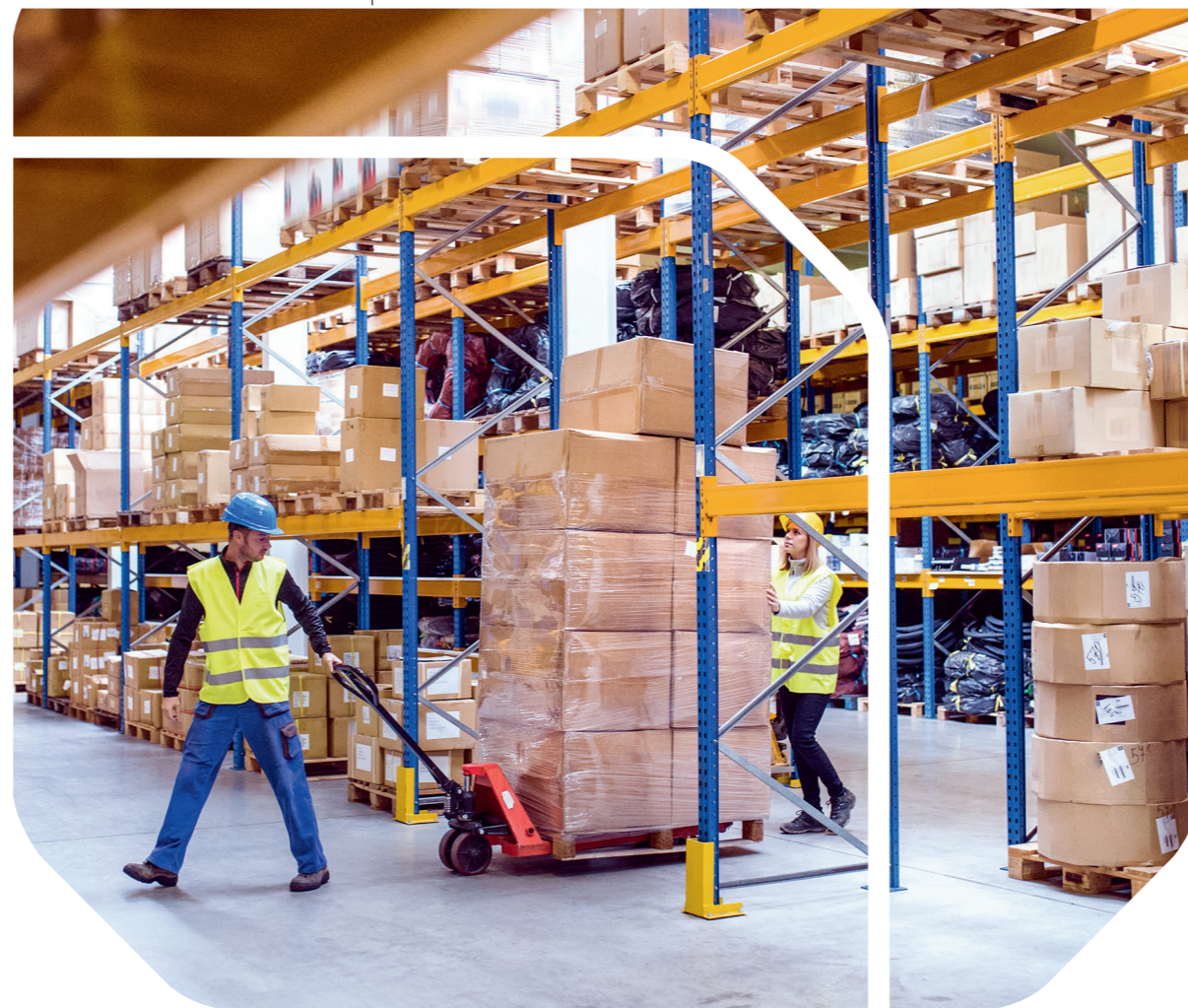
széles funkcióválaszték

A Plexo 55 termék kínálata elérhető falon kívüli és süllyesztett kivitelben, nem összeszerelt és összeszerelt változatban is.

A nem összeszerelt változat esetén külön cikkszámom vásárolható meg a mechanizmus és hozzá a keret vagy kiemelődöböz, attól függően, hogy süllyesztett vagy falon kívüli szerelvényt szükséges kialakítani.

- **a választékban megtalálhatók:** egy vagy két billentyűs kapcsolók, nyomók, ellenőrzőfényvel vagy jelzőfényvel felszerelt szerelvények, mozgásérzékelők, sorolt csatlakozójelzők, okos megoldások stb.
- **változatos felhasználási helyek:** kereskedelmi, ipari vagy otthoni környezetben is ideális választás!

Program Mosaic adapter használatával még szélesebb funkcióválaszték érhető el!



Kulcsos kapcsolók

A kulcsos kapcsolók lehetővé teszik az áramkör megszakítását a kulcs elforgatásának segítségével. Keresse többféle kulcsos kapcsolóinkat a kiválasztási táblázatban!



Plexo 55 funkciók

Csatlakozóaljzatok

Egyszerű és gyors szerelés csavaros vagy rugós vezetékbekeötéssel. A Plexo 55 süllyesztett és falon kívüli földelt csatlakozóaljzatai biztosítják elektromos eszközei áramforrását!



2P+F csatlakozóaljzatok

Kínálatunkban hármassorús taláhatóak meg süllyesztett és falon kívüli csatlakozóaljzatok, melyek nedves helyiségekben vagy kültéren is megfelelő áramellátást nyújtanak. Az **elektromos kerékpárok töltéséhez** is dedikáltan van csatlakozóaljzatunk, amely piktogramjának köszönhetően könnyen azonosítható.



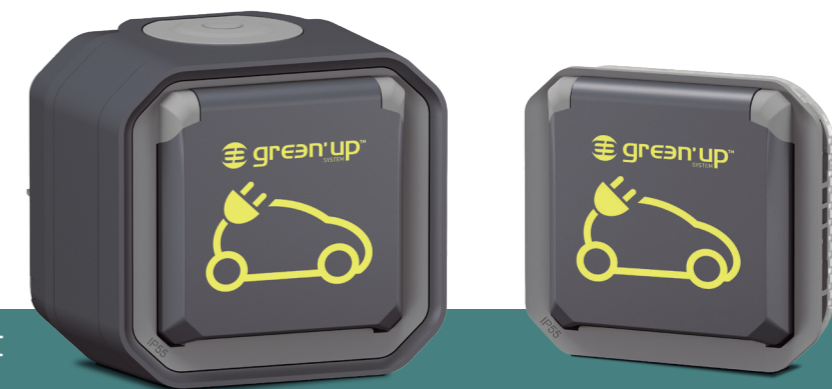
Elővezetékezett 2-es és 3-as csatlakozóaljzatok

Összeszerelt és nem összeszerelt kivitelben is. Nem összeszerelt változat esetén keret vagy kiemelődoboz használata szükséges!



Green'Up Access INNOVATIVE SMART

Ismerje meg a Green'up Access aljzatot az új Plexo dizájnnal! Egy robusztus megjelenésű aljzat, mely **elektromos és plug-in hibrid járművekhez töltéséhez használható**. A töltés során a csatlakozóaljzat a maximális teljesítményt tudja leadni a csatlakoztatott jármű számára. Egy hagyományos csatlakozóaljzathoz képest kétszer gyorsabb töltést tud biztosítani.



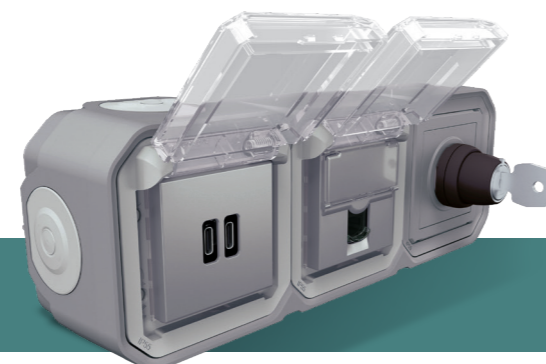
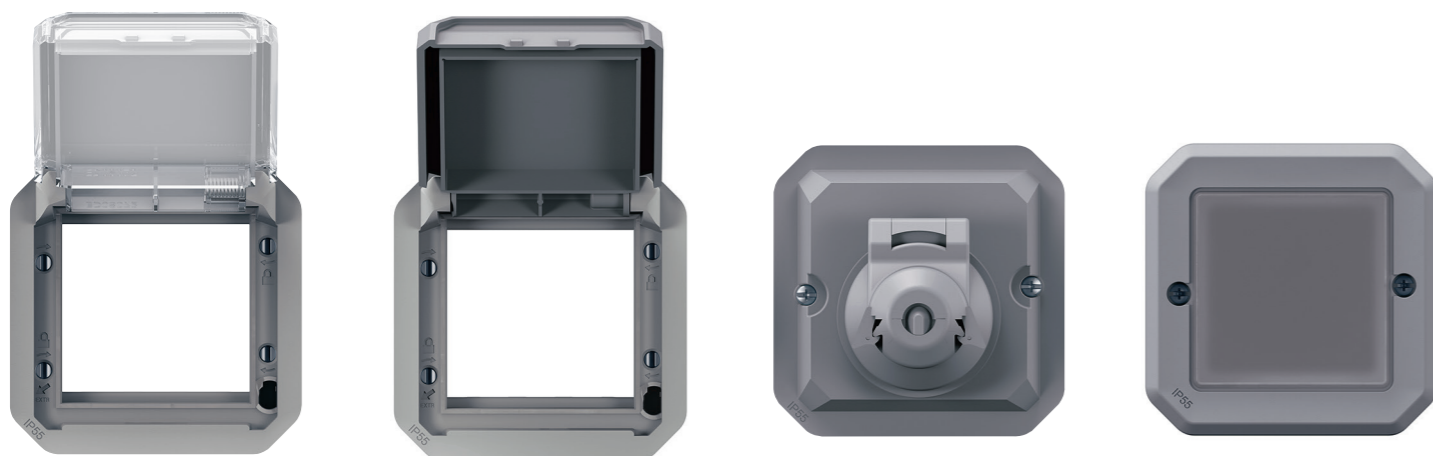
Falon kívüli és süllyesztett szereléshez is!

Plexo 55 funkciók

Program Mosaic adapterrel

Program Mosaic adapterek csapófedéllel

Adapterek használatával Program Mosaic mechanizmusok egyszerűen, rögzítőkeret nélkül bepattinthatók és adaptálhatók a Plexo 55 termékcsaládba. A Program Mosaic szerelvények ezáltal IP 55 védelemmel élvezhetők egy modern és innovatív Plexo 55 stílusban.

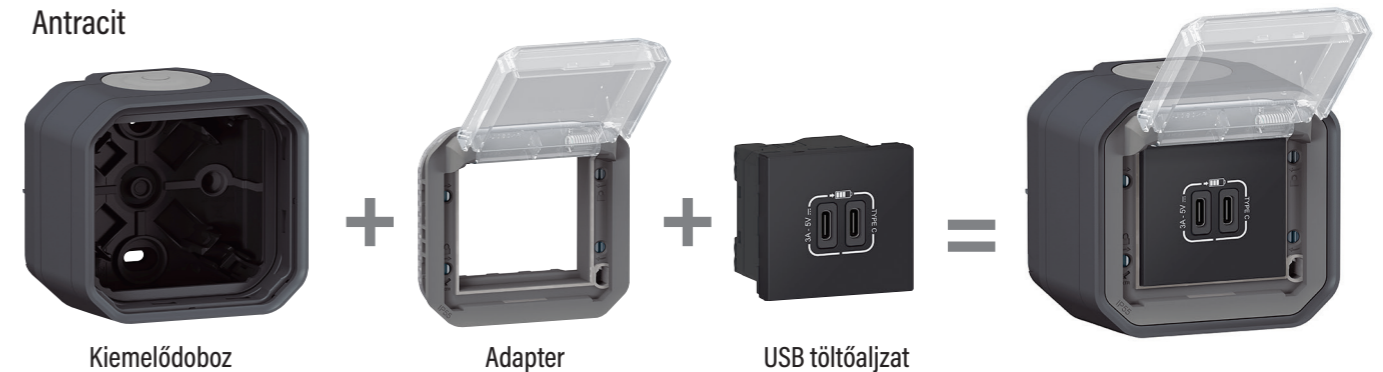


További TV, RJ 45, USB-C stb. aljzatokkal bővíthető funkció választék

Karakteres megjelenés

Plexo 55 és Program Mosaic termékcsaládok tökéletes összhangban!

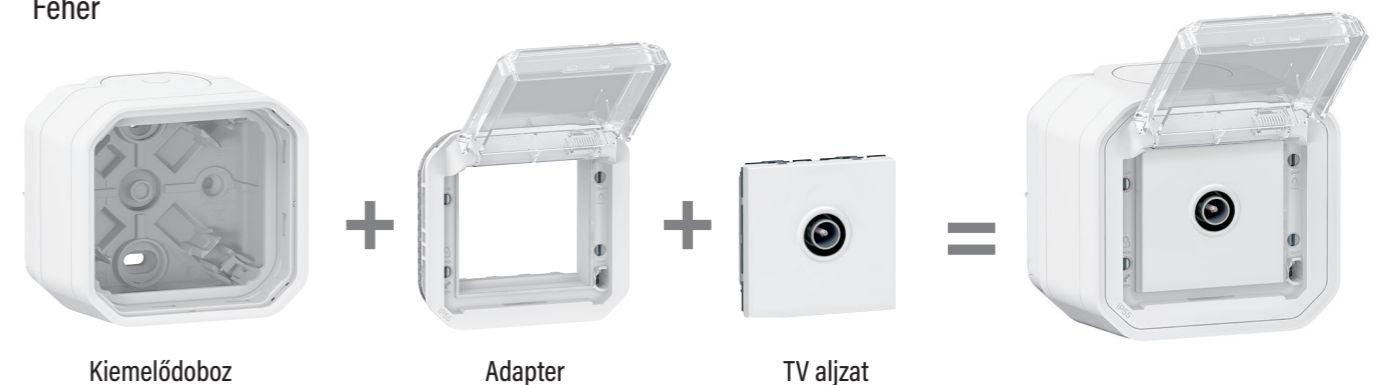
Antracit



Szürke



Fehér



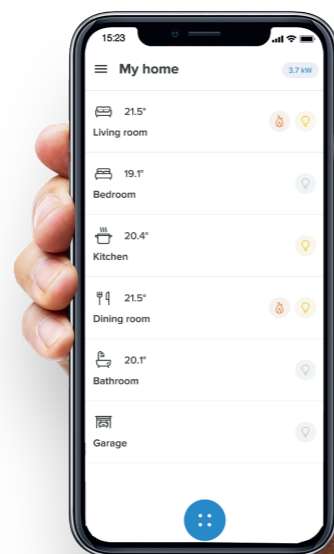
Plexo 55 with Netatmo

okos megoldások

A Plexo 55 with Netatmo okos termékei lehetővé teszik a csatlakoztatott eszközök, redőny vagy világítás távoli vezérlését is a Home+Control applikáció segítségével. Az okosotthon kiépítésének első lépése egy központi egység (kat. szám: 199100 vagy 412181) vagy bármely más szerelvénycsalád kezdő szettjének telepítése. A Plexo 55 with Netatmo már meglévő okosotthon rendszer kiegészítéseként használható.



Bővítse meglévő okos otthon rendszerét további IP 55 szerelvényekkel nedves helyiségekben vagy kültéren: világítás vezérlés fényerőszabályzással, redőnyvezérlés és 2P+F csatlakozóaljzatok többféle színben.

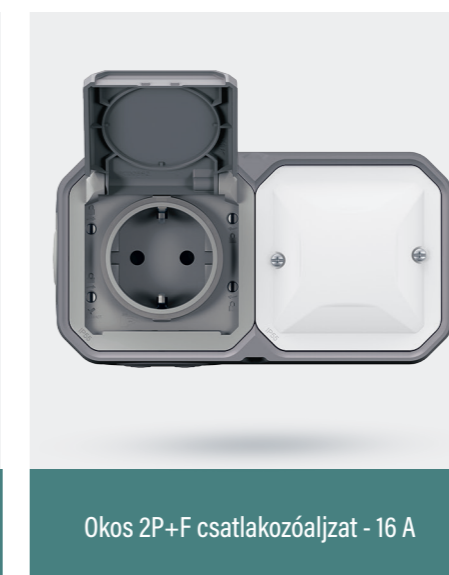


CONNECTED

Fényerőszabályozza a fényforrásokat egyszerűen a billentyű megnyomásával, vagy vezérelje hangutasítással okostelefonjáról!

Értesítéseket kaphat az áramkimaradásokról okostelefonján, és figyelemmel kísérheti a pillanatnyi, napi, heti vagy havi fogyasztást is.

Okos kapcsoló összeszerelt kivitelben, több féle színben. Vezeték nélküli, kinetikus működés (elem nélkül)



Mechanizmusok	ÖSSZESZERELT falon kívüli kivitel				ÖSSZESZERELT süllyesztett kivitel				ÖSSZESZERELT süllyesztett kivitel rögzítőkörömmel				NEM ÖSSZESZERELT (falon kívüli szereléshez kiemelődoboz, süllyesztett szereléshez keret szükséges)			
	● Szürke	● Antracit	○ Fehér	● Elefántcsont	● Szürke	● Antracit	○ Fehér	● Elefántcsont	● Szürke	● Antracit	○ Fehér	● Elefántcsont	● Szürke	● Antracit	○ Fehér	● Elefántcsont
KAPCSOLÓK 10 AX - 250 V~																
Váltókapcsoló	0 697 11L	0 697 61L	0 697 51L	-	0 698 11L	0 698 81L	0 698 51L	-	0 698 12L	-	0 698 52L	-	0 695 11L	0 698 01L	0 696 11L	0 698 08L
Váltókapcsoló ellenőrzőfényvel	0 697 12L	0 697 21L	-	-	-	-	-	-	-	-	-	-	0 695 12L	0 698 02L	0 696 12L	-
Váltókapcsoló jelzőfényvel	0 697 13L	0 697 36L	-	-	-	-	-	-	-	-	-	-	0 695 13L	0 698 03L	0 696 13L	-
Váltókapcsoló ellenőrzőfényvel - 24 V~	1 002 77L	-	-	-	-	-	-	-	-	-	-	-	-	-	-	-
Csillárkapcsoló	0 697 14L	-	-	-	-	-	-	-	-	-	-	-	-	-	-	-
Kettős váltókapcsoló	0 697 15L	0 697 75L	0 697 55L	-	0 698 15L	-	0 698 55L	-	-	-	-	-	0 695 25L	0 698 05L	0 696 25L	-
Kettős váltókapcsoló jelzőfényvel	-	-	-	-	-	-	-	-	-	-	-	-	0 695 26L	0 698 06L	0 696 26L	-
Kétpólusú kapcsoló	-	-	-	-	-	-	-	-	-	-	-	-	0 695 30L	0 698 27L	0 696 27L	-
Kétpólusú kapcsoló ellenőrzőfényvel	0 697 26L	-	-	-	-	-	-	-	-	-	-	-	-	-	-	-
KAPCSOLÓK 16 AX - 250 V~																
Váltókapcsoló	-	-	-	-	-	-	-	-	-	-	-	-	0 695 23L	-	-	-
Kétpólusú kapcsoló	-	-	-	-	-	-	-	-	-	-	-	-	0 695 27L	-	-	-
Kétpólusú kapcsoló ellenőrzőfényvel	-	-	-	-	-	-	-	-	-	-	-	-	0 695 28L	-	-	-
SZENZOROS KAPCSOLÓK																
200 W LED világítás vezérléséhez	-	-	-	-	-	-	-	-	-	-	-	-	0 695 86L	-	-	-
1000 VA ajtó vezérléséhez	-	-	-	-	-	-	-	-	-	-	-	-	0 695 95L	-	-	-
KERESZTKAPCSOLÓ																
Keresztkapcsoló	0 697 16L	-	-	-	-	-	-	-	-	-	-	-	0 695 21L	-	0 696 20L	-
NYOMÓK - 10 A																
Egypólusú nyomó (NO)	0 697 20L	0 697 90L	0 697 60L	-	0 698 20L	-	-	-	-	-	-	-	0 695 40L	0 698 10L	0 696 30L	-
Egypólusú nyomó ellenőrzőfényvel (NO)	-	-	-	-	-	-	-	-	-	-	-	-	0 695 33L	-	-	-
Egypólusú nyomó jelzőfényvel (NO)	0 697 22L	0 697 82L	0 697 62L	-	0 698 32L	-	0 698 23L	-	-	-	-	-	0 695 42L	0 698 13L	0 696 32L	-
Váltóérintkezős nyomó	-	-	-	-	-	-	-	-	-	-	-	-	0 695 41L	0 698 41L	0 696 31L	-
Váltóérintkezős nyomó jelzőfényvel	-	-	-	-	-	-	-	-	-	-	-	-	0 695 36L	0 698 16L	0 696 16L	0 698 26L
Váltóérintkezős nyomó jelzőfényvel és címketartóval	-	-	-	-	0 698 24L	0 698 54L	0 698 64L	0 698 29L	-	-	-	-	0 695 44L	0 698 14L	0 696 34L	-
KULCSOS KAPCSOLÓK																
Kétállású kulcsos kapcsoló	-	-	-	-	-	-	-	-	-	-	-	-	0 695 34L	-	-	-
Háromállású kulcsos kapcsoló	-	-	-	-	-	-	-	-	-	-	-	-	0 695 35L	-	-	-
Kétállású kulcsos kapcsoló - kulcs nélkül	-	-	-	-	-	-	-	-	-	-	-	-	0 697 06L	-	-	-
Háromállású kulcsos kapcsoló - kulcs nélkül	-	-	-	-	-	-	-	-	-	-	-	-	0 697 05L	-	-	-
Zár - 3 kulccsal szállítva	-	-	-	-	-	-	-	-	-	-	-	-	0 697 95	-	-	-
IDŐZÍTŐKAPCSOLÓ																
Időzítőkapcsoló jelzőfényvel	-	-	-	-	-	-	-	-	-	-	-	-	0 695 04L	0 698 04L	0 696 04L	-

Mechanizmusok	ÖSSZESZERELT falon kívüli kivitel				ÖSSZESZERELT süllyesztett kivitel				ÖSSZESZERELT süllyesztett kivitel rögzítőkörömmel				NEM ÖSSZESZERELT (falon kívüli szereléshez kiemelődoboz, süllyesztett szereléshez keret szükséges)			
	● Szürke	● Antracit	○ Fehér	● Elefántcsont	● Szürke	● Antracit	○ Fehér	● Elefántcsont	● Szürke	● Antracit	○ Fehér	● Elefántcsont	● Szürke	● Antracit	○ Fehér	● Elefántcsont
ALKONYKAPCSOLÓ																
Alkonykapcsoló	-	-	-	-	-	-	-	-	-	-	-	-	0 695 17L	-	-	-
MOZGÁSÉRZÉKELŐS KAPCSOLÓK																
Mozgásérzékelős kapcsoló - 2 vezetékes	-	-	-	-	-	-	-	-	-	-	-	-	0 695 20L	-	-	-
Mozgásérzékelős kapcsoló - 3 vezetékes	-	-	-	-	-	-	-	-	-	-	-	-	0 695 22L	-	-	-
Mozgásérzékelő, mennyezetre rögzíthető - 3 vezetékes	0 697 40	-	0 697 80	-	-	-	-	-	-	-	-	-	-	-	-	-
OKOS KAPCSOLÓK ÉS FÉNYERŐSZABÁLYZÓK																
Szimpla billentyűs okos kapcsoló, vezeték nélküli, elem nélküli	0 698 74L	0 698 94L	0 698 84L	0 698 93L	-	-	-	-	-	-	-	-	-	-	-	-
Dupla billentyűs okos kapcsoló, vezeték nélküli, elem nélküli	0 698 19L	0 698 36L	0 698 35L	0 698 57L	-	-	-	-	-	-	-	-	-	-	-	-
Okos Redőnykapcsoló, vezeték nélküli, elem nélküli	0 698 73L	0 698 83L	-	-	-	-	-	-	-	-	-	-	-	-	-	-
Okos fényerőszabályzó, 2 vezetékes - 5 - 125 W	-	-	-	-	-	-	-	-	-	-	-	-	0 698 75L	0 698 95L	-	-
Okos fényerőszabályzó, 3 vezetékes - 150 W	-	-	-	-	-	-	-	-	-	-	-	-	0 698 76L	0 698 96L	-	-
REDŐNYVEZÉRLŐK																
Redőnykapcsoló	-	-	-	-	-	-	-	-	-	-	-	-	0 695 38L	0 698 98L	0 696 29L	-
Redőnynyomó	-	-	-	-	-	-	-	-	-	-	-	-	0 695 39L	-	0 696 38L	-
TERMOSZTÁT																
Elektronikus szobatermosztát	-	-	-	-	-	-	-	-	-	-	-	-	0 695 08L	-	-	-
VÉSZLEÁLLÍTÓK - 3 A - 250 V																
Vészleállító nyitóérintkezős	-	-	-	-	-	-	-	-	-	-	-	-	0 695 47L	-	-	-
Vészleállító kulcsos nyitó- és záróérintkezős	-	-	-	-	-	-	-	-	-	-	-	-	0 695 48L	-	-	-
Vészleállító forgatásos nyitó- és záróérintkezős, 1/4 fordulat	-	-	-	-	-	-	-	-	-	-	-	-	0 695 49L	-	-	-
CSATLAKOZÓALJZATOK - 16 A - 250 V																
2P+F csatlakozóaljzat - rugós vezetékbecskötés	0 697 30L	0 697 99L	0 697 70L	-	-	-	-	-	-	-	-	-	0 695 70L	0 698 71L	0 696 40L	-
2P+F csatlakozóaljzat - rugós vezetékbecskötés - kulcsos	-	-	-	-	-	-	-	-	-	-	-	-	0 695 74L	-	-	-
2P+F csatlakozóaljzat - csavaros vezetékbecskötés	0 697 33L	0 697 83L	0 697 71L	-	0 698 33L	0 698 59L	0 698 69L	-	0 698 34L	-	0 698 68L	-	0 695 71L	0 698 39L	0 696 39L	-
2P+F csatlakozóaljzat + váltókapcsoló - Csavaros vezetékbecskötés	0 697 46L	-	-	-	-	-	-	-	-	-	-	-	-	-	-	-
2 x 2P+F elővezetékezett csatlakozóaljzat - vízszintes	0 697 42L	-	0 697 72L	-	-	-	-	-	-	-	-	-	0 695 76L	0 698 79L	0 696 75L	-
2 x 2P+F elővezetékezett csatlakozóaljzat - függőleges	0 697 44L	-	-	-	-	-	-	-	-	-	-	-	0 695 77L	-	-	-
3 x 2P+F elővezetékezett csatlakozóaljzat - vízszintes	0 697 43L	-	-	-	-	-	-	-	-	-	-	-	0 695 78L	-	-	-

Mechanizmusok	ÖSSZESZERELT falon kívüli kivitel				ÖSSZESZERELT süllyesztett kivitel				ÖSSZESZERELT süllyesztett kivitel rögzítőkörrrel				NEM ÖSSZESZERELT (falon kívüli szereléshez kiemelődoboz, süllyesztett szereléshez keret szükséges)			
	● Szürke	● Antracit	○ Fehér	● Elefántcsont	● Szürke	● Antracit	○ Fehér	● Elefántcsont	● Szürke	● Antracit	○ Fehér	● Elefántcsont	● Szürke	● Antracit	○ Fehér	● Elefántcsont
OKOS CSATLAKOZÓALJZAT - 16 A - 250 V_~																
2P+F Okos csatlakozóaljzat	-	-	-	-	-	-	-	-	-	-	-	-	0 698 77L	0 698 97L	0 698 87L	-
CSATLAKOZÓALJZATOK ELEKTROMOS KERÉKPÁROK ÉS AUTÓK TÖLTÉSÉHEZ - 16 A - 250 V_~																
2P+F csatlakozóaljzat elektromos autók töltéséhez	-	0 697 08L	-	-	-	-	-	-	-	-	-	-	-	0 698 18L	-	-
Rögzítési kiegészítő és kábel tartó	-	-	-	-	-	-	-	-	-	-	-	-	-	0 694 94L	-	-
2P+F csatlakozóaljzat elektromos kerékpárok töltéséhez	-	0 697 84L	-	-	-	-	-	-	-	-	-	-	-	0 698 86L	-	-
KÁBELKIVEZETŐK																
Kábelkivezető - 16 A	-	-	-	-	0 698 48L	0 698 78L	0 698 88L	-	-	-	-	-	0 695 50L	-	-	-
Kábelkivezető sorkapoccsal - 20 A	-	-	-	-	0 698 49L	0 698 99L	0 698 89L	-	-	-	-	-	-	-	-	-
Kábelkivezető, kábelszorítóval ellátott - 20-32 A	-	-	-	-	0 698 50L	-	-	-	-	-	-	-	-	-	-	-
RJ 45 INFORMATIKAI ALJZATOK																
RJ 45 aljzat Cat. 6A STP	-	-	-	-	-	-	-	-	-	-	-	-	0 695 59L	-	-	-
RJ 45 aljzat Cat. 6 FTP	-	-	-	-	-	-	-	-	-	-	-	-	0 695 69L	-	-	-
RJ 45 aljzat Cat. 6 UTP	-	-	-	-	-	-	-	-	-	-	-	-	0 695 61L	-	-	-
Program Mosaic adapter RJ 45 aljzathoz	-	-	-	-	-	-	-	-	-	-	-	-	0 695 81L	-	-	-
TV ALJZAT																
TV-R-SAT aljzat	-	-	-	-	-	-	-	-	-	-	-	-	0 695 58L	-	-	-
ADAPTEREK																
Osmoz adapter	-	-	-	-	-	-	-	-	-	-	-	-	0 695 68L	-	-	-
Program Mosaic adapter füstszínű csapófedéllel	-	-	-	-	-	-	-	-	-	-	-	-	0 695 80L	0 698 80L	0 696 95L	0 698 38L
Program Mosaic adapter zárható, füstszínű csapófedéllel	-	-	-	-	-	-	-	-	-	-	-	-	0 695 79L	0 698 45L	-	-
Program Mosaic adapter csapófedéllel (nem átlátszó)	-	-	-	-	-	-	-	-	-	-	-	-	0 695 84L	0 698 30L	0 696 84L	-
Program Mosaic adapter csapófedél nélkül	-	-	-	-	-	-	-	-	-	-	-	-	0 695 82L	-	-	-
Program Mosaic adapter rugalmas membránnal	-	-	-	-	-	-	-	-	-	-	-	-	0 695 87L	-	-	-
VAKFEDÉL																
Vakfedél	-	-	-	-	-	-	-	-	-	-	-	-	0 695 37L	0 698 37L	0 696 37L	0 698 47L

Mechanizmusok	NEM ÖSSZESZERELT (falon kívüli szereléshez kiemelődoboz, süllyesztett szereléshez keret szükséges)			
	● Szürke	● Antracit	○ Fehér	○ Elefántcsont
JELZŐLÁMPÁK				
Jelzőlámpa	0 695 83L	-	-	-
Búra jelzőlámpához - szintelen	0 695 88L	-	-	-
Búra jelzőlámpához - zöld	0 695 89L	-	-	-
Búra jelzőlámpához - narancs	0 695 90L	-	-	-
Búra jelzőlámpához - piros	0 695 91L	-	-	-
FALON KÍVÜLI DOBOZOK				
Egyes doboz - membrános kábelbevezetővel	0 696 51L	0 696 01L	0 696 89L	0 698 63L
Kettős doboz - membrános kábelbevezetővel - vízszintes vagy függőleges	0 696 72L	0 696 02L	0 696 90L	0 698 67L
Hármas doboz - membrános kábelbevezetővel - vízszintes vagy függőleges	0 696 80L	0 696 03L	0 696 88L	-
Egyes doboz - tömszelencével PG16	0 696 52L	-	-	-
Egyes doboz - tömszelencével ISO 20	0 696 56L	0 696 28L	0 696 86L	-
Egyes doboz - tömszelencével ISO 20 - 2 bemenettel	0 698 46L	-	-	-
Kettős doboz - tömszelencével ISO 20 - 2 bemenettel - függőleges	0 696 68L	0 696 10L	0 698 66L	-
KERETEK SÜLLYESZTETT SZERELÉSHEZ				
Egyes keret	0 696 81L	0 696 06L	0 696 92L	0 698 90L
Egyes keret - körmökkel	0 696 82L	0 696 09L	0 696 93L	-
Kettős keret - vízszintes vagy függőleges szereléshez	0 696 83L	0 696 07L	0 696 94L	0 698 53L
Hármas keret - vízszintes vagy függőleges szereléshez	0 696 87L	0 696 08L	0 696 98L	-
KIEGÉSZÍTŐK				
Glimmlámpa - 12-24-48 V~	0 694 95L	-	-	-
Jelzőfény - 230 V~	0 694 96L	-	-	-
Ellenőrzőfény - 230 V~	0 694 98L	-	-	-
Membrános kábelbevezető - 1 bemenetes	0 695 96L	-	-	-
Membrános kábelbevezető - 2 bemenetes	0 695 99L	-	-	-
Kiegészítő membrán sorolóshoz	0 696 65L	-	-	-
Tömszelence - 1 bemenetes - ISO 20	0 696 60L	0 696 63L	0 696 62L	-
Tömszelence - 2 bemenetes - ISO 20	0 696 70L	0 696 73L	0 696 71L	-
Tömszelence - 1 bemenetes - PG 16	0 696 48L	-	-	-
Tömszelence - 2 bemenetes - PG 16	0 696 50L	-	-	-
PG 16 tömszelence - több átmérő - 7-14 mm	0 696 53L	-	-	-
Csavartakaró	0 695 98L	-	-	-
Speciális csavarhúzó	0 919 45	-	-	-
Rögzítőköröm - normál	0 697 96L	-	-	-
Rögzítőköröm - hosszú	0 697 97L	-	-	-
Rögzítési kiegészítő - 5 cm magasságú távtartással	0 694 92L	-	-	-
Rögzítési kiegészítő - fúrósablon	0 695 97L	-	-	-

Plexo™ IP 55 összeszerelt falon kívüli szerelvények
kapcsolók és nyomók


A mechanizmusokat burkolattal és dobozzal együtt szállítjuk

Csom.	Kat. szám	Kapcsolók 10 AX - 250 V~	Csom.	Kat. szám	Váltókapcsoló ellenőrzőfényel 10 AX - 24 V~
10	0 697 11L	IP 55 - IK 08. Rugós vezetékbeállítás Váltókapcsoló ● Szürke ● Antracit ○ Fehér	10	1 002 77L	24 V~ -os lámpával szállítjuk, sorkapoccsal szükséges bekötni ● Szürke
10	0 697 61L		10	0 697 12L	Váltókapcsoló ellenőrzőfényel 230 V~ -os lámpával szállítjuk, sorkapoccsal szükséges bekötni ● Szürke ● Antracit
10	0 697 51L		10	0 697 21L	
5	0 697 13L	Váltókapcsoló jelzőfényel 230 V~ -os lámpával szállítjuk, bekötni szükséges ● Szürke ● Antracit	10	0 697 15L	Nyomók 10 A IP 55 - IK 08. Rugós vezetékbeállítás Egypólusú nyomó (NO) ● Szürke ● Antracit ○ Fehér
5	0 697 36L		10	0 697 75L	
5	0 697 14L	Csillárkapcsoló ● Szürke	10	0 697 60L	
5	0 697 26L	Kétpólusú kapcsoló ellenőrzőfényel ● Szürke	10	0 697 22L	
5	0 697 16L	Keresztkapcsoló ● Szürke	10	0 697 82L	
			10	0 697 62L	

Plexo™ IP 55 összeszerelt falon kívüli szerelvények

Infravörös mozgásérzékelő



0 697 40

A mechanizmusokat burkolattal és dobozzal együtt szállítjuk

Csom.	Kat. szám	Infravörös mozgásérzékelő - mennyezetre rögzíthető
1	0 697 40	IP 55 - IK 04 - 3 vezetékes Rugós vezetékbekezdés Maximális terhelés: - 2000 W halogén és izzólámpákhoz 12 V~ és 230 V~ - 1000 VA kompakt fénycsövekhez Állítható időzítés 12 mp - 16 perc Látószög: 360° Fényérzékenység : 5 - 1275 lux Érzékelési távolság: 0 - 12 m Javasolt rögzítési magasság: 2,50 m Minimum rögzítési magasság: 1,70 m Dönthető fejfel, mely szerszám nélkül eltávolítható
1	0 697 80	



csatlakozóaljzatok



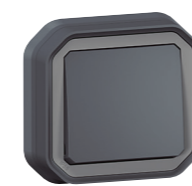
0 697 43L

IP 55 - IK 08. A mechanizmusokat burkolattal együtt szállítjuk

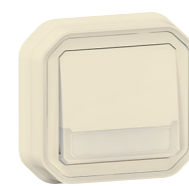
Csom.	Kat. szám	Földelt csatlakozóaljzatok 16 A - 250 V~
10	0 697 30L	Biztonsági zsaluval ellátott 1 membrános bemenettel 2P+F csatlakozóaljzatok - rugós vezetékbekezdés ● Szürke ● Antracit ○ Fehér
10	0 697 99L	
10	0 697 70L	
10	0 697 33L	2P+F csatlakozóaljzatok - csavaros vezetékbekezdés ● Szürke ● Antracit ○ Fehér
10	0 697 83L	
10	0 697 71L	
5	0 697 42L	Földelt elővezetékeztet csatlakozóaljzatok 16 A - 250 V~ 2 x 2P+F csatlakozóaljzat - csavaros vezetékbekezdés ● Szürke - vízszintes szerelés ○ Fehér - vízszintes szerelés
5	0 697 72L	
5	0 697 44L	● Szürke - függőleges szerelés
5	0 697 43L	3 x 2P+F csatlakozóaljzat - csavaros vezetékbekezdés ● Szürke - vízszintes szerelés
5	0 697 46L	2P+F csatlakozóaljzat + váltókapcsoló - Csavaros vezetékbekezdés ● Szürke - vízszintes szerelés
1	0 697 84L	2P+F csatlakozóaljzat elektromos kerékpárok töltéséhez 2P+F - 16 A - 250 V~ Rugós vezetékbekezdés Biztonsági zsaluval ellátott 1 membrános bemenettel Rögzítési kiegészítő nélkül szállítva A csapófedélen kerékpár jelölés található ● Antracit

Plexo™ IP 55 összeszerelt süllyesztett szerelvények

kapcsolók, nyomók, csatlakozóaljzatok és kábelkivezetők



0 698 81L



0 698 29L



0 698 88L

IP 55 - IK 08. A mechanizmusokat burkolattal és kerettel együtt szállítjuk.

Körmök segítségével rögzíthetők (Kat. szám 0 697 96L és 0 697 97L), kivéve a kábelkivezető Kat. szám 0 698 50L

Csom.	Kat. szám	Kapcsolók 10 AX - 250 V~
10	0 698 11L	Váltókapcsoló - rugós vezetékbekezdés ● Szürke ● Antracit ○ Fehér
10	0 698 81L	
10	0 698 51L	
5	0 698 12L	Váltókapcsoló - rögzítőkörömmel ● Szürke ○ Fehér
5	0 698 52L	
10	0 698 15L	Kettős váltókapcsoló 10 AX - 250 V~ Rugós vezetékbekezdés Három különböző funkciót tesz lehetővé: - Kettős váltókapcsoló - Kettős váltóérintkezős nyomó - Váltókapcsoló + váltóérintkezős nyomó
10	0 698 55L	
5	0 698 24L	Nyomók 10 A Rugós vezetékbekezdés Váltóérintkezős nyomó jelzőfényel, címketartóval 12 V~ -os lámpával szállítjuk 230 V~ -os lámpával is felszerelhető Kat. szám: 0 694 96L
5	0 698 54L	
5	0 698 29L	
5	0 698 64L	
10	0 698 20L	Egypólusú nyomó (NO) ● Szürke
10	0 698 32L	Egypólusú nyomó jelzőfényel (NO) 230 V~ -os lámpával szállítjuk ● Szürke ○ Fehér
10	0 698 23L	

Csom.	Kat. szám	Csatlakozóaljzatok 16 A - 250 V~
10	0 698 33L	2P+F csatlakozóaljzat - csavaros vezetékbekezdés ● Szürke ● Antracit ○ Fehér
10	0 698 59L	
10	0 698 69L	
10	0 698 34L	2P+F csatlakozóaljzat körmökkel - csavaros vezetékbekezdés ● Szürke ○ Fehér
10	0 698 68L	
10	0 698 48L	Kábelkivezetők Kábelkivezető 16 A - 250 V~ Ø 5 - 13 mm (3 x 2,5²) ● Szürke ● Antracit ○ Fehér
10	0 698 78L	
10	0 698 88L	
1	0 698 49L	Kábelkivezető 20 A - sorkapoccsal ellátott ● Szürke ● Antracit ○ Fehér
1	0 698 99L	
1	0 698 89L	
1	0 698 50L	Kábelkivezető 20 - 32 A Kábelszorítóval ellátott ISO 32 : Ø12 - 25 mm ● Szürke

Plexo™ IP 55 nem összeszerelt süllyesztett szerelvények kapcsolók



A mechanizmusokat burkolattal együtt szállítjuk
Falon kívüli szereléshez kiemelődoboz, süllyesztett szereléshez keret szükséges

Csom.	Kat. szám	Kapcsolók 10 AX - 250 V~
10	0 695 11L	IP 55 - IK 08. Rugós vezetékbeiktetés
10	0 698 01L	Váltókapcsoló
10	0 698 08L	● Szürke
10	0 696 11L	● Antracit
		● Elefántcsont
		○ Fehér
		Váltókapcsoló ellenőrzőfényvel
		230 V~ -os lámpával szállítjuk, sorkapoccsal szükséges bekötni
5	0 695 12L	● Szürke
5	0 698 02L	● Antracit
5	0 696 12L	○ Fehér
		Váltókapcsoló jelzőfényvel
		230 V~ lámpával szállítjuk
5	0 695 13L	● Szürke
5	0 698 03L	● Antracit
5	0 696 13L	○ Fehér
		Kétpólusú kapcsoló
		Jelzőfényessé tehető, kat. szám: 0 694 96L
		Ellenőrzőfényessé tehető, kat. szám: 0 694 98L, mely sorkapoccsal köthető be
10	0 695 30L	● Szürke
10	0 698 27L	● Antracit
10	0 696 27L	○ Fehér

Csom.	Kat. szám	Kapcsolók 16 A - 250 V~
5	0 695 23L	IP 55 - IK 08. Rugós vezetékbeiktetés
		Váltókapcsoló
		● Szürke
		Kétpólusú kapcsoló
5	0 695 27L	● Szürke
		Kétpólusú kapcsoló ellenőrzőfényvel
1	0 695 28L	● Szürke
		230 V~ -os lámpával szállítjuk, sorkapoccsal szükséges bekötni
		Szenzoros kapcsolók
1	0 695 86L	200 W LED világítás vezérléséhez
		● Szürke
1	0 695 95L	1000 VA ajtó vezérléséhez
		● Szürke
		Kettős váltókapcsoló 10 AX - 250 V~
		IP 55 - IK 08. Rugós vezetékbeiktetés
		Három különböző funkciót tesz lehetővé:
		- Kettős váltókapcsoló
		- Kettős váltóérintkezős nyomó
		- Váltókapcsoló + váltóérintkezős nyomó
10	0 695 25L	Kettős váltókapcsoló
10	0 698 05L	● Szürke
10	0 696 25L	● Antracit
		○ Fehér
		Kettős váltókapcsoló jelzőfényvel
		230 V~ lámpával szállítjuk
5	0 695 26L	● Szürke
5	0 698 06L	● Antracit
5	0 696 26L	○ Fehér
		Keresztkapcsoló
5	0 695 21L	IP 55 - IK 07
5	0 696 20L	● Szürke
		○ Fehér

Plexo™ IP 55 nem összeszerelt süllyesztett szerelvények kiemelődobozok és keretek



Plexo 55 mechanizmusokkal szükséges felszerelni

Csom.	Kat. szám	Egyes falon kívüli doboz membrános kábelbevezetővel
10	0 696 51L	Kivehető és átlukasztható membrános kábelbevezetővel. A kábelek a membrános kábelbevezetőn keresztül közvetlenül vágás nélkül bevezethetők.
10	0 696 01L	● Szürke
10	0 698 63L	● Antracit
10	0 696 89L	● Elefántcsont
		○ Fehér
		Kettős és hármás dobozok membrános kábelbevezetővel
		Nyitott, elválasztás nélküli egyterű dobozok, melyek lehetővé teszik a gyors vezetékvezetés és az elővezetékezett csatlakozójelzők használatát.
		Kettős dobozok - vízszintes vagy függőleges
		Membrános kábelbevezetővel
5	0 696 72L	● Szürke
5	0 696 02L	● Antracit
5	0 698 67L	● Elefántcsont
5	0 696 90L	○ Fehér
		Hármás dobozok - vízszintes vagy függőleges
		Membrános kábelbevezetővel
5	0 696 80L	● Szürke
5	0 696 03L	● Antracit
5	0 696 88L	○ Fehér
		Falon kívüli tömszelencés dobozok kábelbevezetéshez
10	0 696 52L	Egyes doboz, 1 becsatlakozással - PG 16
		● Szürke
		Egyes doboz, 1 becsatlakozással - ISO 20
10	0 696 56L	● Szürke
10	0 696 28L	● Antracit
10	0 696 86L	○ Fehér
		Egyes doboz, 2 becsatlakozással - ISO 20
10	0 698 46L	● Szürke
		Kettős doboz, 2 becsatlakozással - ISO 20
		Vízszintes vagy függőleges szereléshez
		A 2 becsatlakozású tömszelencét különböző helyekre lehet pozicionálni
5	0 696 68L	● Szürke
5	0 696 10L	● Antracit
5	0 698 66L	○ Fehér

Csom.	Kat. szám	Keretek süllyesztett szereléshez
		Egyes keret
		Rögzítőkörmökkel felszerelhető (kat. számok: 0 697 96L/97L)
10	0 696 81L	● Szürke
10	0 696 06L	● Antracit
10	0 698 90L	● Elefántcsont
10	0 696 92L	○ Fehér
		Egyes keret - körmökkel
10	0 696 82L	● Szürke
10	0 696 09L	● Antracit
10	0 696 93L	○ Fehér
		Kettős keret - vízszintes vagy függőleges
		71 mm-es távolságú rögzítés
5	0 696 83L	● Szürke
5	0 696 07L	● Antracit
5	0 698 53L	● Elefántcsont
5	0 696 94L	○ Fehér
		Hármás keret - vízszintes vagy függőleges
		71 mm-es távolságú rögzítés
5	0 696 87L	● Szürke
5	0 696 08L	● Antracit
5	0 696 98L	○ Fehér
		Rögzítőkörmök
		A csomagban 2 db rögzítőköröm és egy távtartó található.
50	0 697 96L	Normál rögzítőköröm
50	0 697 97L	Hosszú rögzítőköröm

Plexo™ IP 55 nem összeszerelt süllyesztett szerelvények

nyomók, kulcsos kapcsolók, időzítőkapcsolók



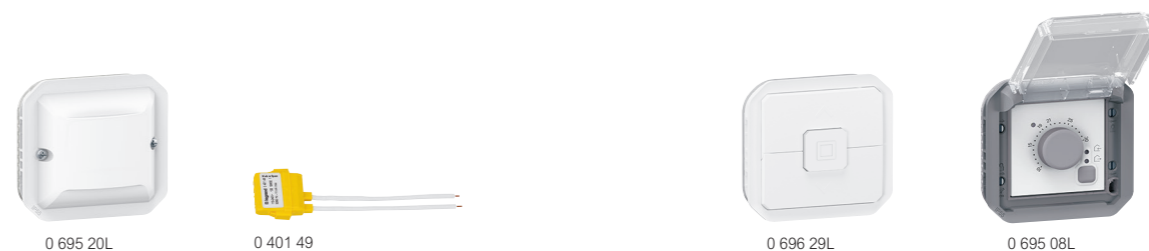
A mechanizmusokat burkolattal együtt szállítjuk
Falon kívüli szereléshez kiemelődoboz, süllyesztett szereléshez keret szükséges

Csom.	Kat. szám	Nyomók 10 A
		IP 55 - IK 08 Rugós vezetékbekezdés
10	0 695 40L	Egypólusú nyomó (NO)
10	0 698 10L	● Szürke
10	0 696 30L	● Antracit
		○ Fehér
5	0 695 33L	Egypólusú nyomó ellenőrzőfényvel (NO)
		230 V~ -os lámpával szállítjuk, sorkapoccsal szükséges bekötni
		● Szürke
		Egypólusú nyomó jelzőfényvel (NO)
		230 V~ lámpával szállítjuk
5	0 695 42L	● Szürke
5	0 698 13L	● Antracit
5	0 696 32L	○ Fehér
		Váltóérintkezős nyomó
5	0 695 41L	● Szürke
5	0 698 41L	● Antracit
5	0 696 31L	○ Fehér
		Váltóérintkezős nyomó jelzőfényvel
		230 V~ lámpával szállítjuk
5	0 695 36L	● Szürke
5	0 698 16L	● Antracit
5	0 698 26L	● Elefántcsont
5	0 696 16L	○ Fehér
		Váltóérintkezős nyomó jelzőfényvel, címketartóval
		12 V~ -os lámpával szállítjuk
		Ellenőrzőfényvel is felszerelhető - 230 V~
		Kat. szám: 0 694 96L
5	0 695 44L	● Szürke
5	0 698 14L	● Antracit
5	0 696 34L	○ Fehér

Csom.	Kat. szám	Kulcsos kapcsolók 3 A - 250 V
1	0 695 34L	RONIS 455 kulccsal szállítva A kulcs mindegyik helyzetben kivethető 2 db záróérintkező
		Kétállású "0 - I"
		● Szürke
1	0 695 35L	Háromállású "I - 0 - II"
		● Szürke
		Kulcsos kapcsolók zár nélkül, vandálbiztos kalakítás
		IP 20 - IK 07 10 A - 250 V Zárral szükséges felszerelni (kat. szám 0 697 95)
		Kétállású kulcsos kapcsoló
		Váltóérintkezős kontaktussal
		A kulcs középső állásban vehető ki anélkül, hogy a kontaktus állapota (0-1) megváltozna
		● Szürke
		Háromállású kulcsos nyomó
		Váltóérintkező kikapcsolt állással
		● Szürke
		Zár
		3 kulccsal szállítva
		A kulcs csak 0 állásban vehető ki
		Időzítőkapcsoló jelzőfényvel 230 V~
		IP 55 - IK 07 2 vezetékes - csavaros vezetékbekezdés Világítás vagy fűtés vezérlése időzítőkapcsoló segítségével. Ismétlődő impulzus az időzítést újraindítja
		Lámpával szállítva
		Készletelés: 25 mp - 15 perc
		Maximális terhelés:
		- 1000 W izzó- és halogénlámpa
		- 400 W fénycső 130 V
		- 400 VA ELV halogénlámpa ferromágneses transzformátorral vagy elektronikus előtéttel
		- 400 VA kompakt fénycső
		- 1840 W ohmikus terhelés, pl. fűtés
1	0 695 04L	● Szürke
1	0 698 04L	● Antracit
1	0 696 04L	○ Fehér
		Alkonykapcsoló
		IP 55 - IK 08 Csavaros vezetékbekezdés A kapcsoló szürkületkor bekapcsol, majd hajnalban kikapcsol
		Fotocellával együtt szállítjuk
		Beállítható kapcsolási küszöbérték: 2 - 1500 lux
		Maximális terhelés:
		- 1400 W izzó- és halogénlámpa
		- 500 VA fénycső
		- 200 VA LED
1	0 695 17L	

Plexo™ IP 55 nem összeszerelt süllyesztett szerelvények

mozgásérzékelős kapcsolók, redőnyvezérlők és szobatermosztát



A mechanizmusokat burkolattal együtt szállítjuk
Falon kívüli szereléshez kiemelődoboz, süllyesztett szereléshez keret szükséges

Csom.	Kat. szám	Mozgásérzékelős kapcsolók
1	0 695 20L	Manuális kapcsolási lehetőség nélkül Kompatibilis valamennyi típusú fényforrással Látószög: 170° Érzékelési távolság: 8 m Állítható időzítés: 5 mp - 30 perc Fényérzékenység: 5 - 1275 lux Állítható érzékenység 4 szinten Készenléti fogyasztás: 0,01 W
		Mozgásérzékelős kapcsoló, 2 vezetékes
		Maximális terhelés:
		- LED: 2 - 100 W
		- Kompakt fénycső: 2 - 100 W
		- Izzó- és halogénlámpa: 2 - 150 W
		- ELV halogénlámpa ferromágneses transzformátorral vagy elektronikus előtéttel: 2 - 150 VA
		Ha ugyanarra az áramkörre több mozgásérzékelőt szerelnek fel, a minimális terhelés értéke megváltozik
		Párhuzamosan max. 3 mozgásérzékelő köthető be
		Bővíthető nyomókkal (NO), max 10 db.
		Mozgásérzékelős kapcsoló, 3 vezetékes
		Maximális terhelés:
		- LED: 0 - 500 W
		- Kompakt fénycső: 0 - 500 W
		- Izzó- és halogénlámpa: 0 - 2000 W
		- LED, ELV halogénlámpa ferromágneses transzformátorral vagy elektronikus előtéttel: 0 - 1000 VA
		Bővíthető további azonos típusú mozgásérzékelős kapcsolóval, max 10 db, valamint nyomókkal (NO), max 10 db.
		Master/Slave üzemmód beállítható (10 slave max. 1 master-hez)
		Kompenzátor modul
		2 vezetékes (Null bekötés nélküli) dimmereket, kapcsolók kiegészítője. LED-es és kompakt fénycsőves fényforrásoknál szükséges a használata. Elhelyezése a fényforrások közelében. Bekötése: fényforrásokkal párhuzamosan
		Készenléti fogyasztás: 1,2 W

Csom.	Kat. szám	Redőnyvezérlők
		IP 55 - IK 06
		Redőnykapcsoló
		Direkt vezérlésű motorokhoz
		6 A - 250 V~ - 500 W max.
1	0 695 38L	● Szürke
1	0 698 98L	● Antracit
1	0 696 29L	○ Fehér
		Redőnynyomó
		Elektronikus vezérlésű motorokhoz
		6 A - 250 V~ - 500 W max.
1	0 695 39L	● Szürke
1	0 696 38L	○ Fehér
		Elektronikus szobatermosztát
		IP 55 - IK 07 - 250 V~
		Lehetővé teszi a hőmérséklet szabályozását nedves helyeken vagy speciális körülmények között (pl. műhelyekben, laboratóriumokban, üvegházakban, stb.)
		Szabályozási tartomány: 10°C - 30°C
		Nyár / Tél funkció gombbal ellátott
1	0 695 08L	● Szürke

Plexo™ IP 55 nem összeszerelt süllyesztett szerelvények

2P+F csatlakozójzatok, vakfedelek és kábelkivezető



A mechanizmusokat burkolattal együtt szállítjuk
Falon kívüli szereléshez kiemelődoboz, süllyesztett szereléshez keret szükséges

Csom. Kat. szám Földelt csatlakozójzatok 16 A - 250 V~

Csom.	Kat. szám	Földelt csatlakozójzatok 16 A - 250 V~
10	0 695 70L	IP 55 - IK 08 2P+F csatlakozójzat - rugós vezetékbecskötés ● Szürke ● Antracit ○ Fehér
10	0 698 71L	
10	0 696 40L	
10	0 695 71L	IP 55 - IK 08 2P+F csatlakozójzat - csavaros vezetékbecskötés ● Szürke ● Antracit ○ Fehér
10	0 698 39L	
10	0 696 39L	
1	0 695 74L	2P+F csatlakozójzat, kulcsos - rugós vezetékbecskötés ● Szürke

Földelt elővezetékezett csatlakozójzatok 16 A - 250 V~

Csom.	Kat. szám	Földelt elővezetékezett csatlakozójzatok 16 A - 250 V~
5	0 695 76L	Rugós vezetékbecskötés 2 x 2P+F csatlakozójzat - vízszintes szerelés ● Szürke ● Antracit ○ Fehér
5	0 698 79L	
5	0 696 75L	
5	0 695 77L	2 x 2P+F csatlakozójzat - függőleges szerelés ● Szürke
5	0 695 78L	3 x 2P+F csatlakozójzat - vízszintes szerelés ● Szürke

2P+F csatlakozójzat elektromos kerékpárok töltéséhez

Csom.	Kat. szám	2P+F csatlakozójzat elektromos kerékpárok töltéséhez
1	0 698 86L	IP 55 - IK 08 Rugós vezetékbecskötés Biztonsági zsaluval ellátott A csapófedélen kerékpár jelölés található 2P+F - 16 A - 250 V~ ● Antracit

Csom. Kat. szám Kábelkivezető

Csom.	Kat. szám	Kábelkivezető
5	0 695 50L	IP 55 - IK 08 16 A - 250 V~ Ø 5 - 13 mm (3 x 2,5²) ● Szürke

Vakfedél

Csom.	Kat. szám	Vakfedél
5	0 695 37L	Kompatibilis kiemelődobozal és kerettel is. ● Szürke ● Antracit ● Elefántcsont ○ Fehér
5	0 698 37L	
5	0 698 47L	
5	0 696 37L	

Plexo™ IP 55 nem összeszerelt süllyesztett szerelvények

informatikai aljzatok, adapterek



A mechanizmusokat burkolattal együtt szállítjuk
Falon kívüli szereléshez kiemelődoboz, süllyesztett szereléshez keret szükséges

Csom. Kat. szám RJ 45 informatikai aljzatok

Csom.	Kat. szám	RJ 45 informatikai aljzatok
5	0 695 59L	IP 55 - IK 08 ● Szürke Cat. 6A - STP Cat. 6 - FTP Cat. 6 - UTP
5	0 695 69L	
5	0 695 61L	

TV aljzatok

Csom.	Kat. szám	TV aljzatok
1	0 695 58L	IP 55 - IK 08 DAB+, DVBT, kábeltevé és műholdvevő kialakításához. UHD TV kompatibilis. A Class A árnyékoltságú aljzatok LTE készülék (4G védelem) Ajánlott koax kábel: 17 VATC Csillagpontos kiépítés (1 aljzat = 1 kábel az antennához, az elosztóhoz vagy switch-hez) A kapcsolat vizuálisan ellenőrizhető Megfelel az EN 50083-4 és EN 50083-2 Európai Unió direktíváknak

Csom.	Kat. szám	TV-R-SAT
1	0 695 58L	● Szürke

Program Mosaic adapterek - 2 modul

Az adapterek 2 modulós Program Mosaic-kal szerelvényezhetők

Adapter füstszíni csapófedéllel

Csom.	Kat. szám	Adapter füstszíni csapófedéllel
10	0 695 80L	IP 55 - IK 08 ● Szürke ● Antracit ● Elefántcsont ○ Fehér
10	0 698 80L	
10	0 698 38L	
10	0 696 95L	

Adapter zárható, füstszíni csapófedéllel

Csom.	Kat. szám	Adapter zárható, füstszíni csapófedéllel
10	0 695 79L	IP 55 - IK 08 Speciális szerszámmal zárható (kat. szám: 0 919 45) ● Szürke ● Antracit
10	0 698 45L	

Adapter csapófedéllel (nem átlátszó)

Csom.	Kat. szám	Adapter csapófedéllel (nem átlátszó)
10	0 695 84L	IP 55 - IK 08 ● Szürke ● Antracit ○ Fehér
10	0 698 30L	
10	0 696 84L	

Adapter csapófedél nélkül (IP 20)

Csom.	Kat. szám	Adapter csapófedél nélkül (IP 20)
10	0 695 82L	● Szürke

Adapter RJ 45 informatikai aljzathoz

Csom.	Kat. szám	Adapter RJ 45 informatikai aljzathoz
1	0 695 81L	Csatlakoztatott kábel számára IP44 védelmet biztosító adapter ● Szürke

Csom. Kat. szám Program Mosaic adapterek - 2 modul (folytatás)

Adapter rugalmas membránnal

Csom.	Kat. szám	Adapter rugalmas membránnal
10	0 695 87L	● Szürke

Kiegészítők

Csom.	Kat. szám	Kiegészítők
1	0 919 45	Speciális csavarhúzó Speciális csavarhúzó a kat. szám 0 695 79L és 0 698 45L-hez Vandálbiztos csavarok eltávolítására/meghúzására használható
10	0 395 98	Fekete filctoll Fekete filctoll a tartós jelölés érdekében

Vészleállítók 3 A - 250 V~

Csom.	Kat. szám	Vészleállítók 3 A - 250 V~
1	0 695 47L	IP 55 - IK 07 "Emergency stop" felirattal szállítva, 4 nyelven Sárga burkolattal és piros nyomóval Vészleállító Nyitóérintkezős 1 pólusú
1	0 695 48L	Vészleállító kulcsos reteszoldással Nyitó- és záróérintkezős RONIS 455 kulcsokkal szállítva Kulcs "0" állásban vehető ki
1	0 695 49L	Vészleállító forgatásos reteszoldással Nyitó- és záróérintkezős Reteszoldás 1/4 fordulatossal elfordítással

Osmoz adapter

Csom.	Kat. szám	Osmoz adapter
1	0 695 68L	Ø 22 mm Osmoz működtető és jelzőkészülékek számára, gyűrűvel ● Szürke

Jelzőlámpák

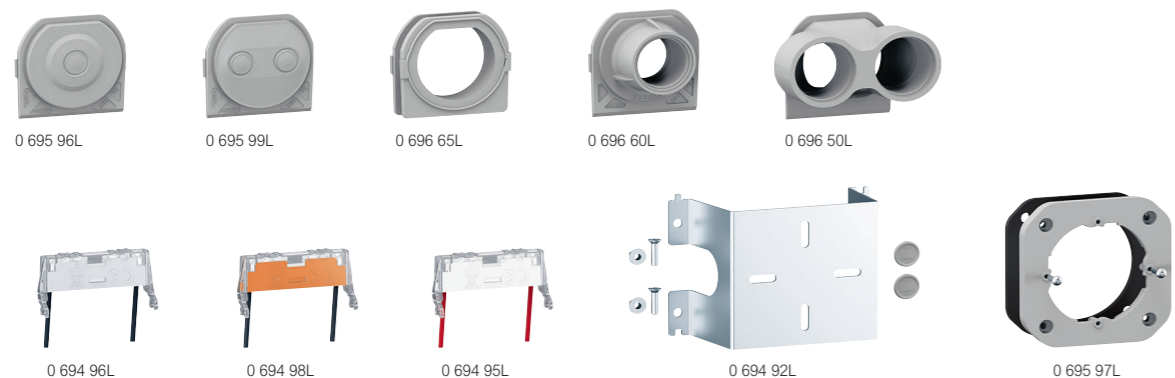
Csom.	Kat. szám	Jelzőlámpák
10	0 695 83L	IP 55 - IK 08 Jelzőlámpa Mechanizmusba integrált LED fényforrás 2 teljesítményszinttel (0,2 W vagy 1 W) Csavaros vezetékbecskötés Búra nélkül szállítjuk. Búra kat. számok: 0 695 88L/89L/90L/91L ○ Szürke/Fehér

Búra jelzőlámpához

Csom.	Kat. szám	Búra jelzőlámpához
5	0 695 88L	Szürke/Fehér ○ Színtelen ● Zöld ● Narancs ● Piros
5	0 695 89L	
5	0 695 90L	
5	0 695 91L	

Plexo™ IP 55 nem összeszerelt süllyesztett szerelvények

membrános kábelbevezetők és kiegészítők



Membrános kábelbevezetők

Csom.	Kat. szám	Leírás
10	0 695 96L	1 bemenetes - Ø 25 mm-ig ● Szürke
10	0 695 99L	2 bemenetes - Ø 12.5 mm-ig ● Szürke
10	0 696 65L	Kiegészítő membrán soroláshoz Lehetővé teszi a falon kívüli dobozok sorolását egymással IP 44-es telepítéshez ● Szürke
Tömszelencék Falon kívüli dobozokhoz (kivéve kat. szám 0 696 53L)		
10	0 696 60L	1 bemenetes ISO 20 ● Szürke
10	0 696 63L	● Antracit
10	0 696 62L	○ Fehér
10	0 696 48L	1 bemenetes PG 16 ● Szürke
10	0 696 70L	2 bemenetes ISO 20 ● Szürke
10	0 696 73L	● Antracit
10	0 696 71L	○ Fehér
10	0 696 50L	2 bemenetes PG 16 ● Szürke
10	0 696 53L	PG 16 tömszelence (több átmérő) Ø7 - 14 mm-ig

Glimmlámpák

Csom.	Kat. szám	Leírás
5	0 694 96L	230 V~ - 0.2 mA - kék - ellenőrzőfény
5	0 694 98L	230 V~ - 2 mA - kék - jelzőfény
5	0 694 95L	12 - 48 V~ - 2,6 mA (48 V~) - kék

Rögzítési kiegészítők

Csom.	Kat. szám	Leírás
5	0 694 92L	1 férőhelyes rögzítési kiegészítő, rozsdamentes acél Csavarokkal együtt szállítva, mellyel a szerelvény rögzíthető
10	0 695 97L	Fúrósablon Lehetővé teszi a rögzítési pontok bejelölését. Nem igényel süllyesztődobozt
10	0 695 98L	Csavartakaró A rögzítőcsavarok eltakarásához és befedéséhez. 1 készlet = 4 takaróelem ● Szürke

Green'up™ Access csatlakozójátok

elektromos járművekhez



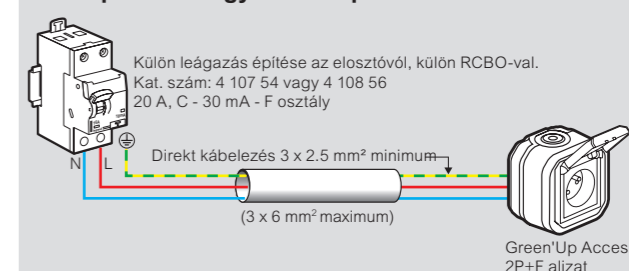
Biztonságos töltést tesz lehetővé elektromos és plug-in hybrid járművek számára (2-es típusú töltőkábelrel kompatibilis). Alkalmos lakossági és munkahelyi használatra. Javasolt, hogy a tápellátás közvetlenül az elosztószekrényből külön leágazás kialakításával történjen, RCBO védelemmel (1 áramkör töltőaljzatoként) 30 mA - 20 A C, F típusú kombinált RCBO-val (kat. szám: 4 107 54 vagy 4 108 56) vagy 30 mA F típusú RCBO-val + 20 A C kismegszakítóval. Túlfeszültség-levezető használata javasolt! Ajánlott telepítési magasság: 0,80 és 1,20 m között

Green'Up Access csatlakozójátok 16 A

Csom.	Kat. szám	Leírás
1	0 697 08L	Időtálló mechanizmus ezüst bevonatú érintkezőkkel. Egyfázisú aljzat csavaros csatlakozással - 230 V~. Egy jármű töltésére alkalmas. Megfelel az NF C 61-314 and IEC 60-884-1 szabványoknak. ● Antracit Összeszerelt, falon kívüli kivitel
1	0 698 18L	Nem összeszerelt kivitel. Falon kívüli szereléshez kiemelődoboz, süllyesztett szereléshez keret szükséges
1	0 694 94L	Rögzítési kiegészítő Fali rögzítéshez szükséges kiegészítő kábel tartóval.

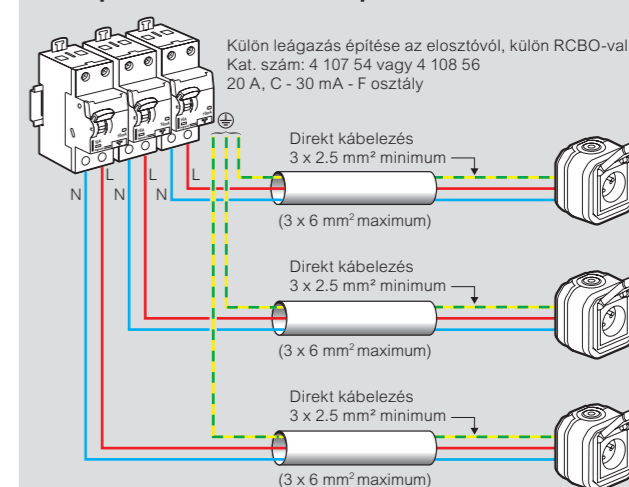
A Green'up rendszer innovatív Legrand technológián alapul, mely a járműhöz megfelelő töltési módot aktiválja, ezzel biztosítva a gyors és biztonságos töltési folyamatot.

Telepítési elv egy Green'Up Access esetén



- Vezérelhető programkapcsolóval is (külön rendelhető)
- Túlfeszültség-levezető használata javasolt

Telepítési elv több Green'Up Access esetén



- Vezérelhető programkapcsolóval is (külön rendelhető)
- Túlfeszültség-levezető használata javasolt

