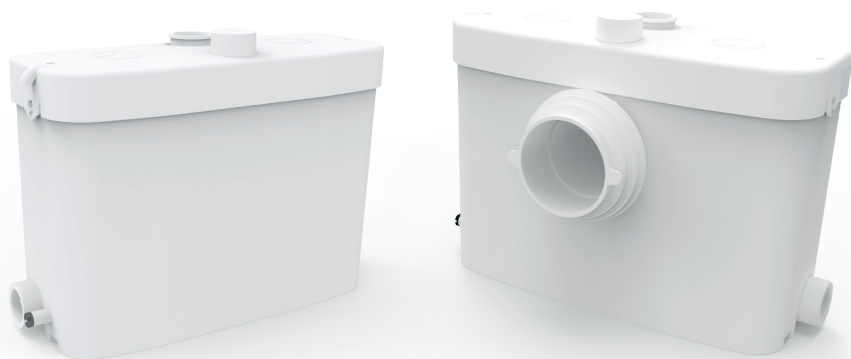


COMPUTHERM
MP400/MP420 típ.
szennyvízszivattyú

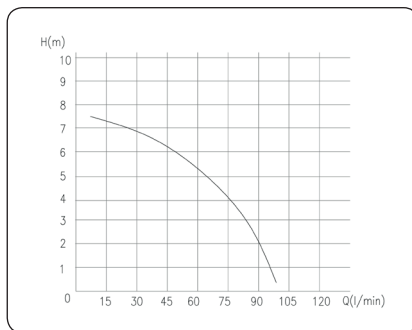


Használati utasítás

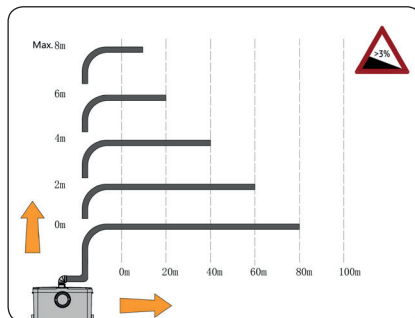
1. A KÉSZÜLÉK ÁLTALÁNOS ISMERTETÉSE

A **COMPUTHERM MP400** (fekáliamentes szennyvízhez) és **MP420** (fekáliamentes és fekália tartamú szennyvízhez) típusú szennyvízszivattyúkat olyan beltéri szennyvízelvezetésre tervezték, ahol a keletkező szennyvíz távol és/vagy mélyebben van, mint a szennyvíz alapvezeték és így annak a csatornahálózatba juttatása gravitációsan nem biztosítható.

A készülék házába épített 450 W teljesítményű, max. 100 l/perc vízszállítású szennyvízszivattyú a szállítási teljesítményhatárán belül lehetővé teszi, hogy a háztartásban (WC, mosdó, mosógép, zuhanyzó stb.) keletkező (nem ipari szennyezettségű), a készülékbe gravitációsan eljuttatott szennyvizet max. 8 m függőleges magasságba és/vagy max. 80 m vízszintes távolságra elszállítsa, az alábbi ábráknak megfelelően:



1. ábra



2. ábra

A szivattyú működése szakaszos, egy nyomáskapcsoló automatikusan BE/KI kapcsolja azt a keletkező szennyvíz pillanatnyi mennyiségétől függően. A készülékhez biztosított visszacsapó szelep a nyomóoldali vezetékbe építve megakadályozza, hogy a szivattyú leállása után a szennyvíz a függőleges csővezetékéből gravitációsan a készülék házába visszafolyjon.

2. FELHASZNÁLÁSI TERÜLETEK

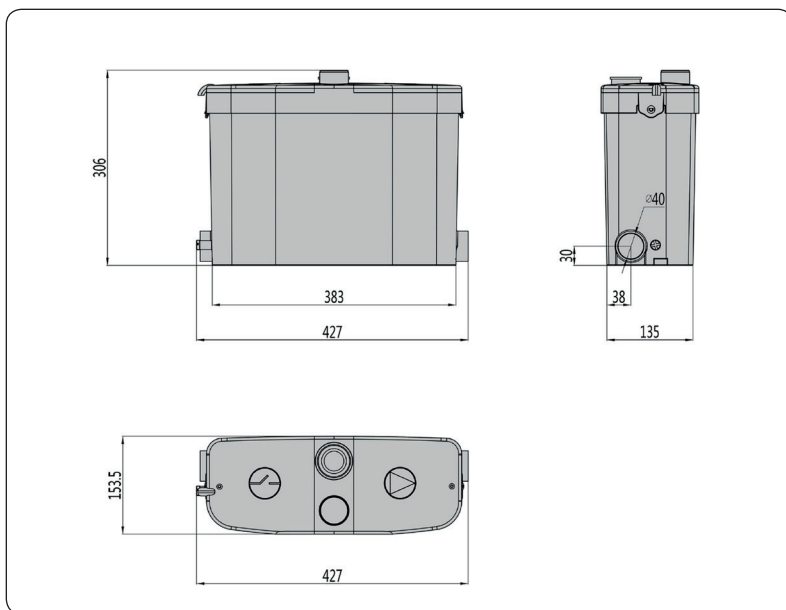
A **COMPUTHERM MP400** modell a mosdóból, zuhanyzóból és mosógépből származó szennyvíz elszállítására, az **MP420** modell a WC-ből, mosdóból, zuhanyzóból és mosógépből származó szennyvíz elszállítására szolgál.

FIGYELEM!

- A készülék gyúlékony vagy robbanásveszélyes ill. vegyileg agresszív folyadékok szállítására nem alkalmas, azok szennyvízcsatornába juttatására ill. más szivattyúzási célra felhasználni **TILOS!**
- A készülék beépítése csak olyan helyen engedélyezett, ahol nem fordulhat elő fagyveszély.

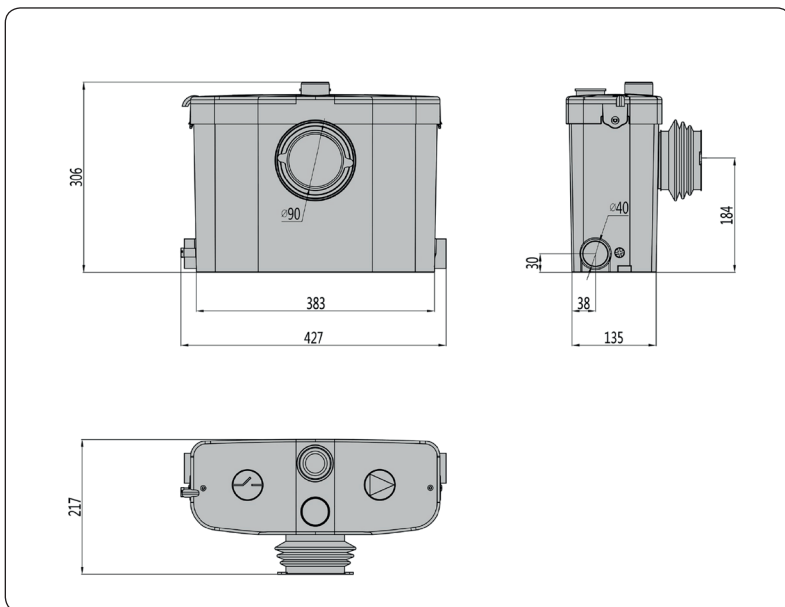
3. A COMPUTHERM MP400 ÉS MP420 SZENNYVÍZSZIVATTYÚK TÍPUSVÁLASZTÉKA ÉS MÉRETEI:

COMPUTHERM MP400 szennyvízszivattyú fekáliamentes szennyvízhez:



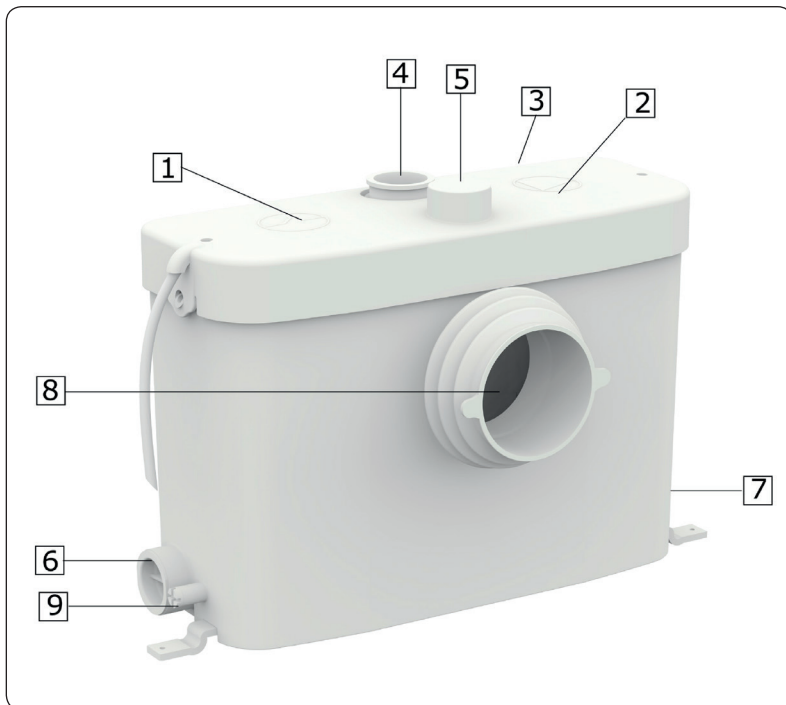
3. ábra

COMPUTHERM MP420 szennyvízszivattyú fekáliamentes és fekália tartamú szennyvízhez :



4. ábra

3. A SZENNYVÍZSZIVATTYÚ FELÉPÍTÉSE, FŐBB EGYSÉGEI, ALKATRÉSZEI, TARTOZÉKAI

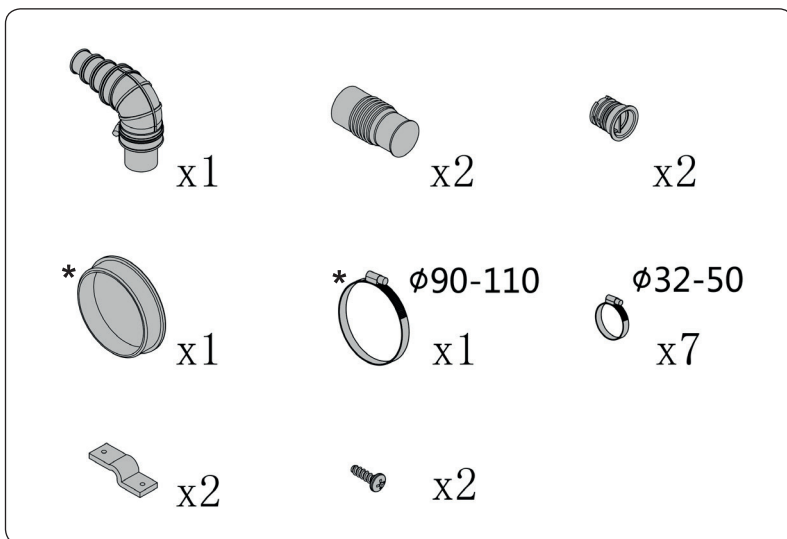


5. ábra

A berendezés főbb egységei, csatlakozócsonkjai:

1. nyomáskapcsoló ház fedél
2. szivattyú ház fedél
3. légtelenítő szelep
4. nyomóoldali csatlakozócsonk (Ø23/28/32/44 mm)
5. bemeneti csonk Ø40 mm
6. bemeneti csonk Ø40 mm
7. bemeneti csonk Ø40 mm
8. WC csatlakozócsonk Ø100 mm (kizárólag az **MP420** modell esetén)
9. ürítőcsap

A berendezés tartozékai:



6. ábra

*kizárólag az **MP420** modell esetén

5. BIZTONSÁGI UTASÍTÁSOK A SZERELÉSI ÉS KARBANTARTÁSI MUNKÁK VÉGZÉSÉHEZ

Szerelési, karbantartási munkálatokat végezni csak az alábbi biztonsági utasítások maradéktalan betartásával szabad:

- **A készülék szerelését kizárólag akkor szabad végezni, ha az üzemem kívül van és az elektromos hálózatról le van választva. Az elektromos munkákat kizárólag szakképzett villanyszerelővel végeztesse! A helytelen telepítés illetve helytelen villamos csatlakoztatás életveszélyes lehet.**
- A szennyvízszivattyú védőföldeléssel ellátott elektromos vezetékkel és dugvillával van szerelve. **A készülék elektromos csatlakozóját kizárólag földelt dugaszolóaljzathoz szabad csatlakoztatni.** Az elektromos balesetek és a szivattyúmotor esetleges túlterhelésének megakadályozása érdekében a készüléket megtápláló elektromos csatlakozóvezetékbe egy 5 A-es kismegszakítót (biztosítékot) és egy magas érzékenységű hibaáram védőkapcsolót (30 mA Fi relé) kell beépíteni. Az elektromos csatlakozás kialakításánál be kell tartani a fürdőszobákra és nedves helyiségekre vonatkozó biztonsági előírásokat, szabványokat.

- A készülék dugvilláját kizárólag a gépészeti és villamos hálózat teljes kiépítése után csatlakoztassa a hálózati dugaszoló aljzathoz. Üzembe helyezés előtt ellenőrizze, hogy a hálózati csatlakozás könnyen hozzáférhető legyen. Ha a tápkábel megsérült, azt maradéktalanul ki kell cserélni az áramütésveszély elkerülése érdekében.
- **Az üzemeltető köteles gondoskodnia arról, hogy a szerelési és telepítési munkákat kizárólag erre felhatalmazott és megfelelő képzettséggel rendelkező, a beépítési és üzemeltetési utasításból kellő tájékozottságot szerzett szakemberek végezze a hatályos szabályozásoknak megfelelően.**
- **A szerelési, karbantartási munkák során be kell tartani a baleset-megelőzési szabályokat.**
- A berendezést úgy kell elhelyezni, hogy az könnyen hozzáférhető legyen ellenőrzés és karbantartás céljából.
- A kiépített hálózatnak és a berendezés működésének meg kell felelnie a helyi előírásoknak, szabványoknak.
- A készülék helyének kiválasztásánál törekedni kell arra, hogy annak üzemelésekor a keletkező zajt ne tudja az épületszerkezetnek átadni. Ennek érdekében ügyeljen arra, hogy a készülék háza ne érintkezzen a helyiség falaival és vízszintes, sík felületre kerüljön, hogy rezgésmentesen tudjon üzemelni.
- A készülékhez csatlakozó csővezetékeket úgy kell rögzíteni, hogy a rögzítési pontok között ne legyen egy méternél nagyobb távolság. A csővezetékek rögzítéséhez használjon rugalmas, rezgéscsillapító betéttel ellátott bilincseket.

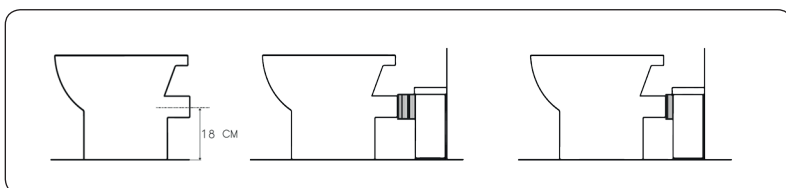
A szennyvíz nyomóvezeték nyomvonalának kialakítását úgy célszerű megtervezni, hogy a csővezetékben ne alakulhasson ki légpárna, mert az áramlási problémákat okozhat. A szennyvízszivattyú vízszállítását a keletkező szennyvíz és a csatorna alapvezeték közötti függőleges és vízszintes távolság valamint a kiépített csővezeték átmérője és nyomvonala is befolyásolja. Emiatt a berendezés hálózatának kiépítése után, annak **tényleges használatba vétele előtt ellenőrizze**, hogy a készülékhez csatlakoztatott szaniter berendezések együttes használata esetén keletkező szennyvíz mennyisége sem haladja meg a szennyvízszivattyú vízszállítását. A hálózat kialakítása akkor megfelelő, ha a készülékbe épített szivattyú a berendezéshez csatlakoztatott szaniter berendezések együttes használata esetén is szakaszosan tud üzemelni, vagyis több szennyvizet tud elszállítani, mint amennyi a hozzá csatlakoztatott berendezésekben keletkezik.

- A készülék kizárólag háztartási (nem ipari) célra készült.
- A rendszernek és a berendezés működésének meg kell felelnie a helyi előírásoknak és az EN 12056-4 szabványnak.
- A készüléket tartsa szárazon és ne használja nyirkos környezetben.

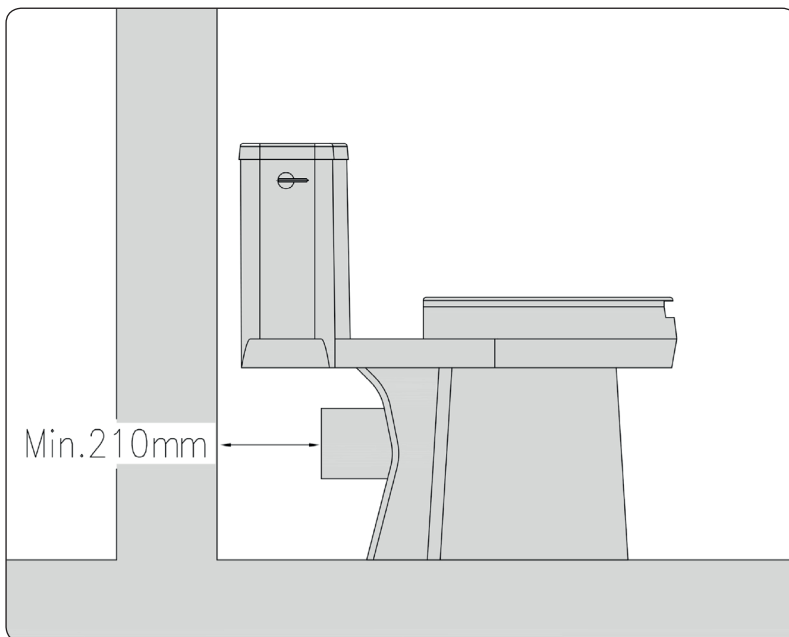
6. A BERENDEZÉS TELEPÍTÉSE

A zuhanytálca, mosdó, WC, stb. szennyvizének szakszerű csatlakoztatása érdekében figyelmesen tanulmányozza át az alábbi szerelési utasításokat, tanácsokat és ábrákat:

- A WC szennyvizének elszállítására is alkalmas **COPMUTHERM MP420** típus esetén a WC-t úgy szerelje be, hogy annak kimeneti csatlakozócsonkjára legalább 210 mm-re legyen a mögötte lévő fal síkjától, és a kimeneti csatlakozócsonk középvonala 180 mm magasságban legyen. A könnyebb szerelhetőség érdekében kenje be a WC kimeneti és a szennyvízszivattyú bemeneti csonkját folyékony szappannal vagy szilikonnal. Ezután helyezze a rugalmas csatlakozó idomot a szivattyú csatlakozócsonkjára, majd rögzítse azt a tartozékként biztosított csőbilinccsel.

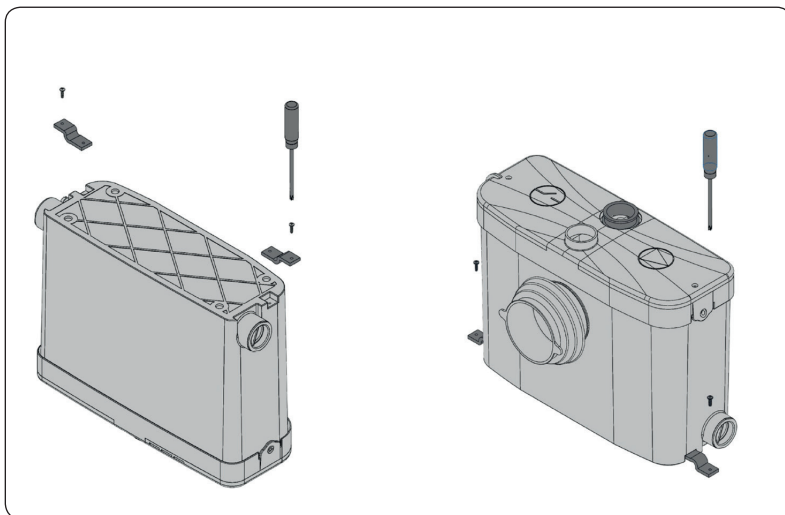


7. ábra



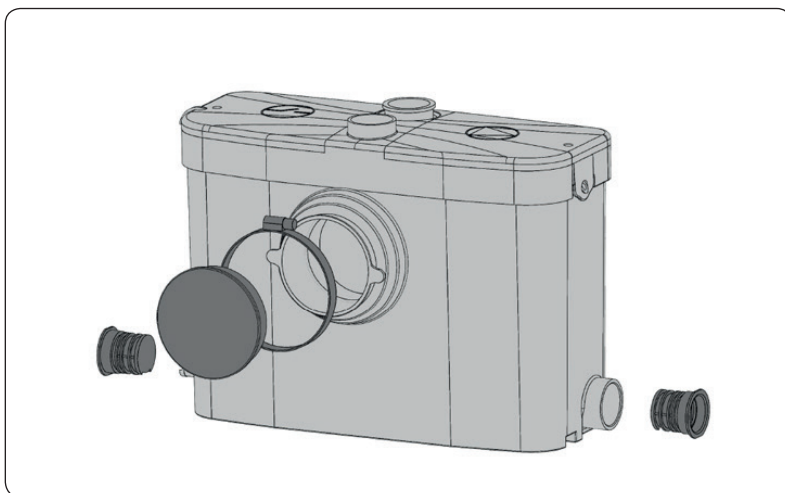
8. ábra

- A berendezés elhelyezése után rögzítse azt a padlóhoz a mellékelt rögzítőfülek és csavarok segítségével, majd csatlakoztassa hozzá a szaniter egységeket.



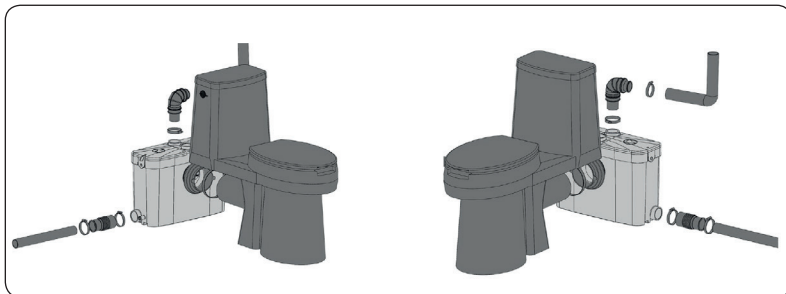
9. ábra

- Amennyiben valamely bemeneti csatlakozást nem szeretné használni, úgy dugózza azt le a mellékelt dugóval. Ha WC csatlakozóval is ellátott szennyvízszivattyút (**M420**) vásárolt, de nem szeretne WC-t csatlakoztatni a berendezéshez, akkor a mellékelt rugalmas csatlakozóidom, záródugó és csőbilincsek segítségével zárja le a WC csatlakozónyílását az alábbi ábra szerint.



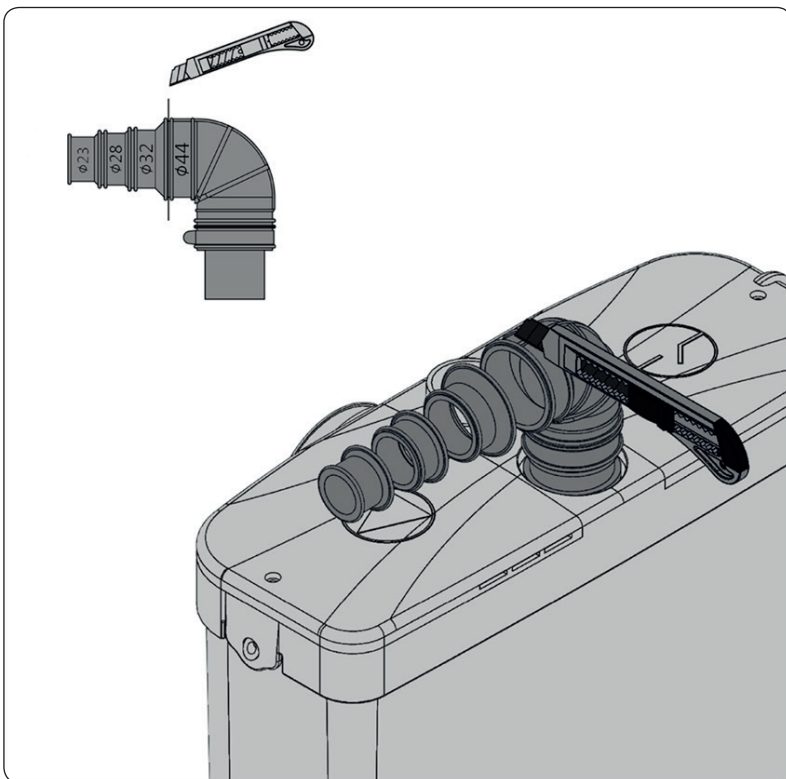
10. ábra

- A berendezéshez gravitációsan csatlakozó szennyvízvezeték(ek) kiépítéséhez $\varnothing 40$ mm, a nyomóvezeték kiépítéséhez pedig $\varnothing 32$ mm méretű tokos PVC szennyvízvezeték használatát javasoljuk.



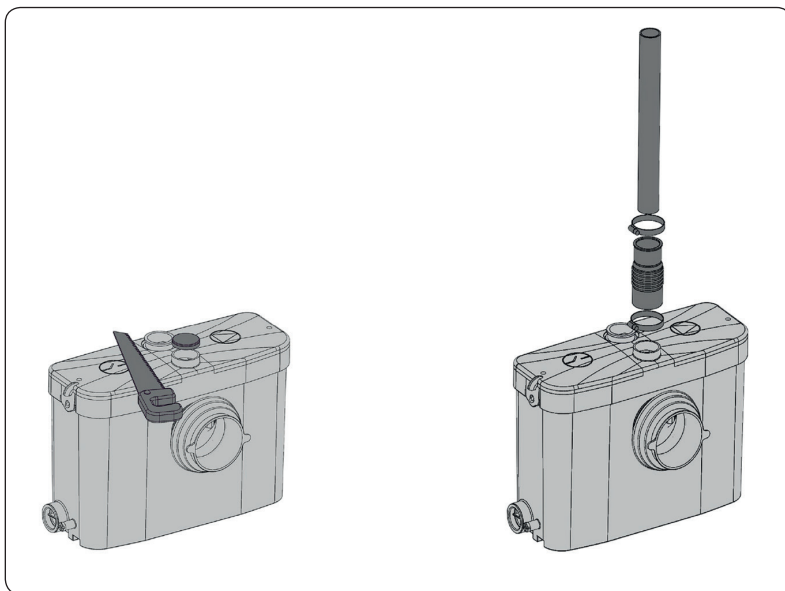
11. ábra

- A nyomóoldali csatlakozócsonkot vágja el a használni kívánt szennyvízvezeték méretének megfelelő helyen.



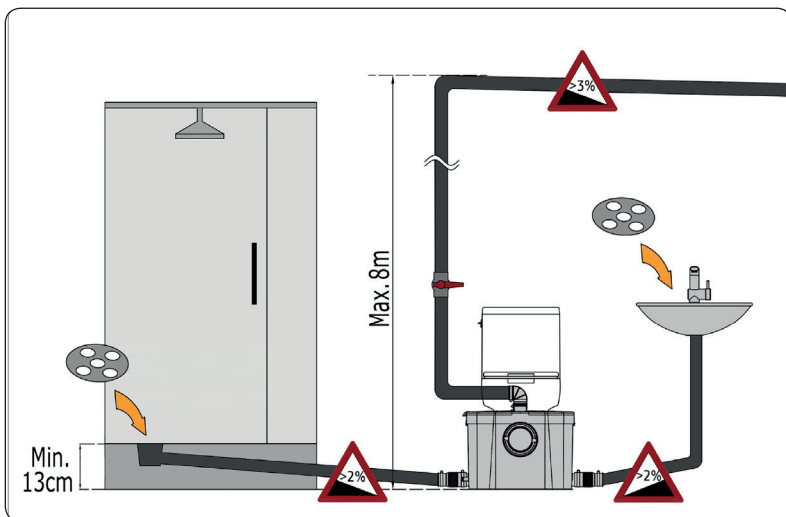
12. ábra

- Amennyiben a készülékhez 3 szaniter egységet is szeretne csatlakoztatni a WC csatlakozási ponttól függetlenül, akkor a 4. fejezetben található 5. ábrán bemutatott 5-ös jelölésű bemeneti csomagtetejét egy fűrészsel vágja le. A harmadik szaniter egység szennyvízvezetékét erre a bemenetre tudja bekötni.

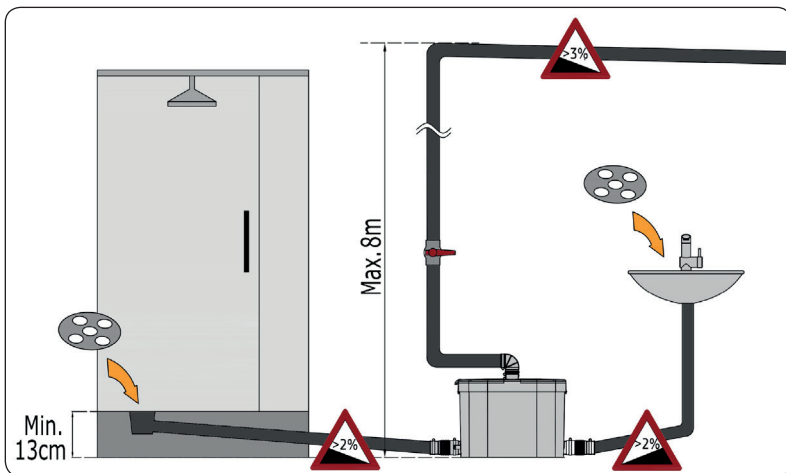


13. ábra

- A vízszintesen szerelt szennyvízvezetékeket a bemeneti oldalon WC esetén legalább 3 cm/m (>3%), egyéb esetben legalább 2 cm/m (>2%), a kimeneti oldalon pedig legalább 5 cm/m (>5%) eséssel kell szerelni. A zuhanytálca lefolyója legalább 13 cm magasán kell, hogy elhelyezkedjen. A zuhanyzó és a mosdó lefolyójában használjon szűrőt a berendezésbe jutó szennyeződések mennyiségének csökkentéséhez. Kifejezetten kerülje a hajszálak bekerülését a szennyvízszivattyúba. Javasoljuk, hogy a nyomóvezetékekbe építsen be egy elzáró szerelvényt vagy leeresztő csomagtetejét, hogy a berendezés esetleges javításánál meg tudja akadályozni a nyomóvezeték függőleges szakaszából a szennyvíz visszaáramlását. Ha a nyomóvezeték szennyvíz alapvezetékekhez történő csatlakozási pontja lényegesen alacsonyabb szinten van, mint a berendezés, akkor a nyomóvezeték legmagasabb pontján egy légbeszívó szelep beépítését javasoljuk annak érdekében, hogy az megakadályozza a hálózat gravitációs leürülését.

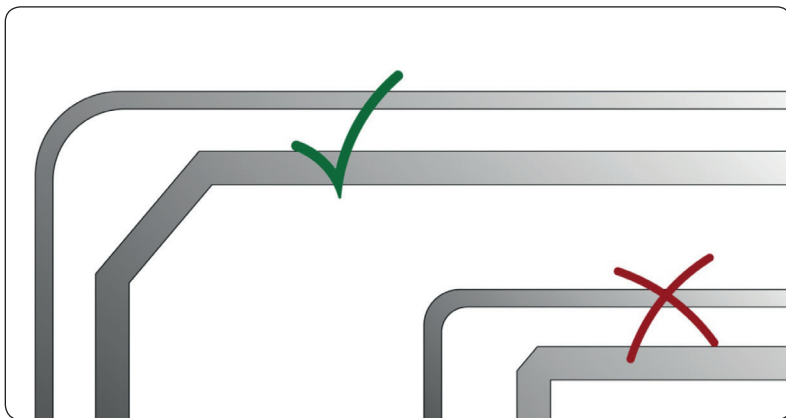


14. ábra



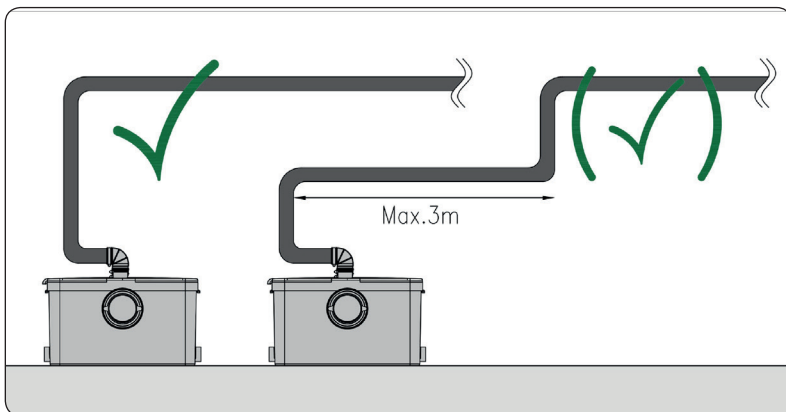
15. ábra

- Kerülje az éles sarkok, irányváltások kialakítását, a 90°-os könyökök helyett használjon 2 db 45°-os idomot. A nyomóvezeték iránytörései áramlási veszteséget okoznak, melyek 90°-os könyökönként kb. 50 cm-rel csökkentik a függőleges szállítási magasságot.



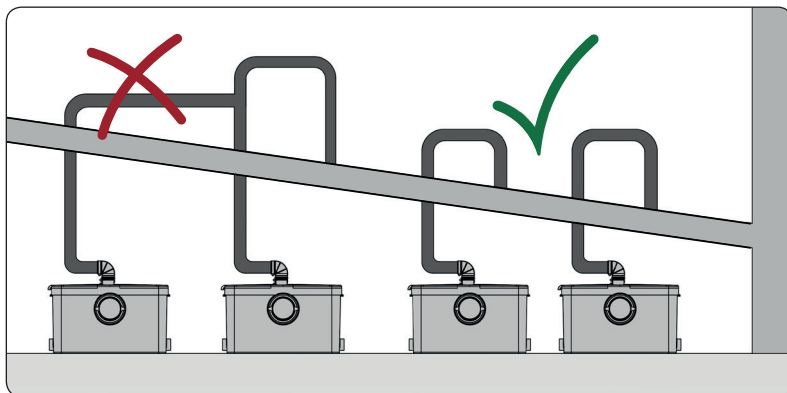
16. ábra

- Ha a keletkező szennyvíz gravitációs szennyvízhálózathoz történő eljuttatásához a nyomócső függőleges szerelésére is szükség van, akkor azt a nyomócső nyomvonalának elején kell biztosítani. A szennyvízvezetékek nyomvonalának tervezésénél ügyeljen a fagyveszély elkerülésére.



17. ábra

- Ha több szennyvízszivattyú nyomóvezetékét szeretné csatlakoztatni egy szennyvízgyűjtő alapvezetékekhez, akkor azokat soha ne közösítse, mindegyiket önállóan csatlakoztassa a visszaáramlások elkerülése érdekében.



18. ábra

- Amennyiben több szanitert szeretne csatlakoztatni a szivattyúhoz, mint ahány bemeneti csatlakozással rendelkezik, akkor a maximális térfogatáram figyelembevételével és visszacsapó szelepek beszerelésével közösítve is csatlakoztathat szanitereket 1-1 bemenethez.

7. A BERENDEZÉS ÜZEMBE HELYEZÉSE

A berendezés és a szennyvízhálózat fenti utasítások és tanácsok figyelembevételével történő kiépítése után csatlakoztassa a szivattyút a védőfölddel ellátott elektromos hálózathoz. Ezt követően engedjen vizet valamelyik bemeneten. A szennyvízszivattyúnak el kell indulnia, amint annak tartálya megtelik vízzel és a nyomóvezeték nyomvonalától (szintkülönbség, távolság, iránytörések száma stb.) függően a szennyvizet 5-10 másodperc alatt a csatorna alapvezetékekbe kell juttassa. A próbaüzem után ellenőrizze, hogy a szennyvízvezetékek csatlakozásai vízzáróak-e.

8. A BERENDEZÉS HASZNÁLATA

- A berendezéshez csatlakoztatott WC-t és valamennyi szanitert a megszokott normál működés szerint kell használni. A készülék automatikusan üzemel, a készülékbe épített nyomáskapcsoló a vízszint emelkedésével/csökkenésével a szivattyú motorját BE/KI kapcsolja.
- A szivattyú motorja hővédő kapcsolóval van ellátva, mely megakadályozza a szivattyú túlmelegedését, automatikusan leállítja azt. Ha a motor túlmelegedett és leállt, húzza ki a berendezés dugvilláját a konnektorból és csak 30-60 perc várakozás után csatlakoztassa azt ismét az elektromos hálózathoz. Ez idő alatt ne használja a hozzá csatlakoztatott szanitereket.
- Ha hosszabb ideig (pl. ünnepnapokon vagy szabadsága alatt) nem használja a berendezést, javasoljuk, hogy a szennyvízszivattyúhoz csatlakoztatott szaniter egységek vízellátását átmenetileg szüntesse meg.

Figyelem!

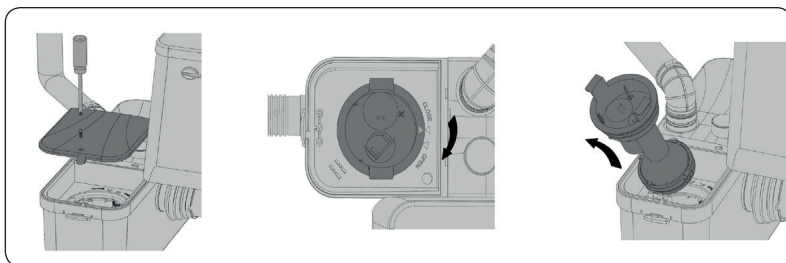
- **A készülék csak a normál háztartási szennyvíz csatornahálózatba juttatására alkalmasak. A WC csatlakozási ponttal ellátott készülék széklet és WC papír csatornahálózatba juttatására is alkalmas.**
- **Idegen testek pl. pamut, óvszer, egészségügyi törölközők, nedves törölkendők, élelmiszerek, haj, fém, fa vagy műanyag tárgyak stb. a berendezés meghibásodását okozhatják. Az ebből adódó problémák nem tartoznak a garanciális meghibásodások köréhez.**
- **Oldószerek, savak és maró hatású vegyszerek károsíthatják a készüléket. Az ebből adódó problémák nem tartoznak a garanciális meghibásodások köréhez.**

9. KARBANTARTÁS

Bármilyen karbantartási, javítási munkát csak arra felhatalmazott és szakképzett személy végezhet!

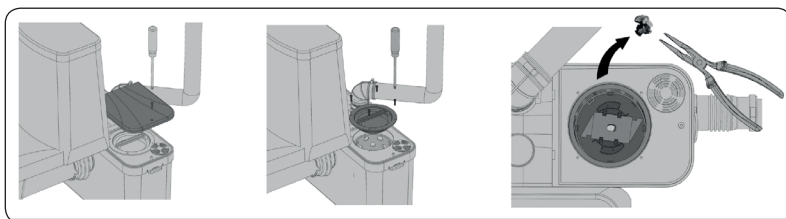
FIGYELEM! Áramütésveszély! A karbantartási, szerelési munkák előtt a berendezést **LE KELL VÁLASZTANI az elektromos hálózatról** és védeni kell az illetéktelen visszakapcsolás ellen. Ha hosszabb ideig nem használja a berendezést, akkor válassza le azt az elektromos hálózatról, és védje a fagytól.

A nyomáskapcsoló tisztításához, működésének ellenőrzéséhez, esetleges cseréjéhez, távolítsa el a nyomáskapcsoló házának fedelét. Ehhez csavarja ki a termék tetején, a nyomáskapcsoló fedelén található rögzítő csavart.



19. ábra

A készülékbe került idegen tárgy eltávolításához nyissa ki a szivattyú házának fedelét és ellenőrizze annak üzemképességét. Ehhez csavarja ki a termék tetején, a szivattyú fedelén található rögzítő csavart.



20. ábra

A szennyvízszivattyú tisztításához, a lerakódott vízkő eltávolításához kizárólag olyan tisztító-vízkőmentesítő szert használjon, amely nem károsítja a készülék belső alkatrészeit.

10. NEM RENDELTETÉSSZERŰ HASZNÁLAT

A szennyvízszivattyú üzembiztonsága kizárólag a Használati utasítás szerelési, beépítési, üzemeltetési szabályainak maradéktalan betartása esetén biztosított. A termék műszaki adataiban megadott határértégeitől semmilyen esetben sem szabad eltérni, azokat tilos túllépni.

11. ÜZEMZAVAROK, AZOK OKAI ÉS ELHÁRÍTÁSUK

Figyelem! Az esetleges üzemzavar elhárítása előtt áramtalanítsa a készüléket.

HIBÁK	OKOK	ELHÁRÍTÁS
a szivattyú nem indul	<ul style="list-style-type: none">• nincs áramellátás• meghibásodott a motor• meghibásodott a nyomáskapcsoló• a szivattyúban lévő víz szintje nem éri el a bekapcsoláshoz szükséges szintet	<ul style="list-style-type: none">• Csatlakoztassa a készülék dugvilláját a hálózathoz!• Ellenőrizze a tápellátást!• Vegye fel a kapcsolatot a szervizzel!• Ellenőrizze, hogy a tartályban van-e kellő vízmennyiség!
a szivattyú be/ki kapcsolgat	<ul style="list-style-type: none">• eltömődött a nyomóoldali csővezeték• a visszacsapószelep átérészt	<ul style="list-style-type: none">• Szüntesse meg a dugulást!• Tisztítsa meg a visszacsapószelepet!
túl hosszú ideig működik a szivattyú	<ul style="list-style-type: none">• hidraulikai probléma	<ul style="list-style-type: none">• Ellenőrizze, hogy nem túl hosszú-e a nyomóvezeték!• Ellenőrizze, hogy nem túl nagy-e a nyomáskülönbség!• Ellenőrizze, hogy a nyomóvezeték nem tömődött-e el!• Ellenőrizze, hogy a beáramló szennyvízmennyiség nem túl nagy-e!
piszkos víz folyik vissza a zuhanytálcába	<ul style="list-style-type: none">• tervezési, szerelési hiba• dugulás a szívó-oldali vezetékben	<ul style="list-style-type: none">• Emelje meg a zuhanytálca szintjét!• Szüntesse meg a szívó-oldali csatlakozóvezeték dugulását!
csörgő zaj az átemelő berendezésből, de a víz ürül	<ul style="list-style-type: none">• idegen test ütközik a járókerékhez	<ul style="list-style-type: none">• Távolítsa el az idegen testet!

12. JÓTÁLLÁS

A **COMPUTHERM MP400** és **MP420** típusú szennyvízszivattyúk jótállási feltételeit a mellékelt jótállási jegy tartalmazza. A berendezést alaposan meg kell tisztítani a szervizelésre történő visszaszállítás előtt. Máskülönben a garancia érvényét veszíti.

13. MŰSZAKI ADATOK

• Hidraulikai adatok:

- Maximális vízszállítás: 100 l/perc
- Maximális szállítómagasság: 8 m
- Maximális vízszintes szállítási távolság: 80 m
- Szívóoldali csatlakozás: 1 x Ø100 mm (MP420 modell esetén) és 3 x Ø40 mm
- Nyomócsonk csatlakozás: Ø23/28/32/44 mm
- Maximális közeghőmérséklet: 75 °C (85 °C 1 óra időtartamig)
- Folyadék maximális só tartalma: 15%
- Környezeti hőmérséklet: Max. +40 °C
- Hővédelmi hőfok: 100 °C

• Elektromos adatok:

- Szivattyúmotor teljesítménye: 450 W
- Tápfeszültség: 230 V AC; 50 Hz
- Környezeti hatások elleni védelem: IPX4
- Szigetelési osztály: I. osztály
- Hálózati csatlakozás módja: védőföld érintkezővel ellátott dugvilla
- Túlterhelés elleni védelem módja: 5 A-es kismegszakító (biztosíték; nem tartozék)
- Érintésvédelem módja: magas érzékenységű hibaáram védőkapcsoló (30 mA Fi relé; nem tartozék)

A **COMPUTHERM MP400** és **MP420** típusú szennyvízszivattyúk megfelelnek az EN12050-3 és az EN12050-4 szabványoknak, a 305/2011/EU rendeletnek, valamint az EMC 2014/30/EU, az LVD 2014/35/EU és az RoHS 2011/65/EU direktíváknak, ezért jogosultak a CE megfelelőségi jelölés használatára.



Gyártó: QUANTRAX Kft.

H-6726 Szeged, Fülemlüle u. 34.

Telefon: +36 62 424 133 • Fax: +36 62 424 672

E-mail: iroda@quantrax.hu

Web: www.quantrax.hu • www.computherm.info

Származás: Kína