



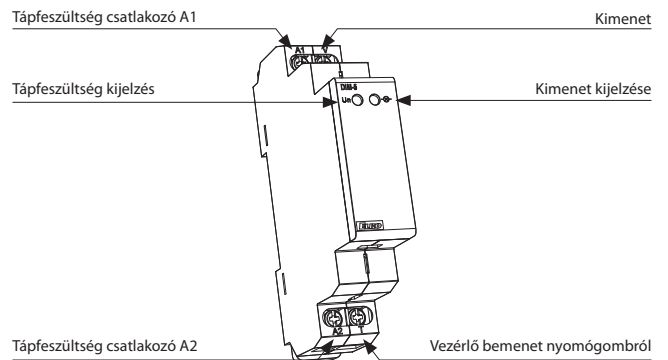
EAN kód
DIM-5 /230V: 8595188115612

Technikai paraméterek		DIM-5
Tápfeszültség csatlakozók:	A1 - A2	
Tápfeszültség:	AC 230 V / 50 Hz	
Teljesítményfelvétel:	max. 5 VA	
Tápfeszültség tűrése:	-15 %; +10 %	
Tápfeszültség kijelzése:	zöld LED	
Vezérlés		
Vezérlő csatlakozók:	T - A1	
Vezérlő feszültség:	AC 230 V	
Vezérlő bemenet teljesítménye:	max. 1.5 VA	
Vezérlő impulzus hossza:	min. 80 ms / max. végtelen	
Glimmlámpa:	Igen	
A vezérlő bemenetre kapcsolható glimmlámpák max. száma:	230 V - max. 50 db (0.68 mA / 230 V glimmlámpával mérve)	
Kimenet		
Névleges áram:	2 A	
Rezisztív terhelés:	10 - 500 VA	
Induktív terhelés:	10 - 250 VA	
Kimenet jelzése:	piros LED	
Egyéb információk		
Működési hőmérséklet:	-20.. +55 °C	
Tárolási hőmérséklet:	-30.. +70 °C	
Működési helyzet:	tetszőleges	
Felszerelés:	DIN sínre - EN 60715	
Védettség:	IP40 előlapról / IP10 csatlakozókon	
Túlfeszültségi kategória:	III.	
Szennyezettségi fok:	2	
Max. vezeték méret (mm ²):	tömör max. 2x 2.5 vagy 1x 4 érvég max. 1x 2.5 vagy 2x 1.5	
Méreték:	90 x 17.6 x 64 mm	
Tömeg:	58 g	
Szabványok:	EN 60669-2-1, EN 61010-1	

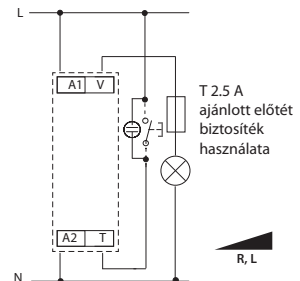
Szerelési javaslat: az eszköz mellett mindkét oldalon hagyjunk 0.5 modul széles helyet (9 mm) a szabad levegőáramlás és ezáltal a jobb hűtés érdekében.

- használható izzók, halogén lámpák fényerőszabályzására
- alkalmas folyosók és lépcsőházak világításának vezérlésére... Vezérlő bemenete nyomógombbal működtethető (lehetőség van több nyomógomb párhuzamos kapcsolására)
- rövid vezérlő impulzus a világítást ki / be kapcsolja, hosszú (> 0.5 s) vezérlő impulzus a fényerőt szabályozza
- kikapcsolt állapotban a fényerő szintje a memóriában tárolódik, bekapcsoláskor erre a szintre áll be
- tápfeszültség: AC 230 V
- kontaktus nélküli kimenet, triak 2 A / 500 VA
- kimenet jelzése LED
- lehetőség van több nyomógomb párhuzamos kapcsolására, így több helyről is szabályozható a fényerősség
- 1 modul széles, DIN sínre szerelhető
- bekötés sorkapcsok segítségével
- hőmegfűtás elleni védelem - kimenet kikapcsol + a LED villogással hibát jelez

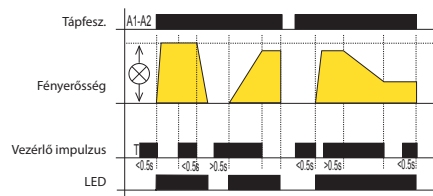
Az eszköz részei



Bekötés



Funkció



Jelölés

